

No. _____

神戸市住宅用電気設備工事

設計図書作成要領

(平成29年度版)

神戸市住宅都市局住宅部住宅建設課

目 次

1章 一般共通事項

1 節	設計方針	1
2 節	基本条件等	2
3 節	提出図書	4
4 節	提出図面	6
5 節	内訳明細書作成要領	9
6 節	数量拾い出し表作成要領	11
7 節	数量積算	18
8 節	資材単価の基礎資料作成	26
9 節	メーカー見積り	27
10 節	土工事数量積算	29

2章 設計基準

1 節	総則	31
2 節	引込幹線設備工事	35
3 節	共用灯設備工事	37
4 節	電気室電気設備工事	41
5 節	自家用電気室電気設備工事	43
6 節	電話設備工事	44
7 節	受水槽・ポンプ室電気設備工事	46
8 節	テレビ共同受信設備工事	48
9 節	自動火災報知設備工事	50
10 節	住戸用非常通報設備工事	53
11 節	防火戸自動閉鎖設備工事	55
12 節	非常コンセント設備工事	56
13 節	非常電話設備工事	57
14 節	住戸設備工事	58
15 節	雷保護設備工事	63
16 節	屋外灯電気設備工事	64
17 節	駐車場電気設備工事	66
18 節	屋外自転車置場電気設備工事	67
19 節	集会所電気設備工事	68
20 節	太陽光発電設備工事	71

3章 設計資料及び記入例

1節 設計資料

・別表第1	テレビ機器取付け用木板	7 3
・別表第2	電線管の外径及び管断面積表	7 4
・別表第3	拾い出し区分表	7 5
・別表第4	住戸内各室の主たる設備一覧表	7 8
・別表第5	ハンドホールその他土工数量表	8 1
・別図	テレビ系統図	8 2

2節 記入例

・設計内訳明細書	8 3
・電圧降下計算書	1 0 0
・負荷容量計算書	1 0 1
・照度計算書	1 0 3
・テレビ電界強度計算書	1 0 4
・地中管路土量計算書	1 0 5
・地下埋設物土量計算書	1 0 6
・土工事費算出表	1 0 7
・配管配線拾い出し表	1 0 8
・配管配線集計表	1 1 0
・機器拾い出し表	1 1 2
・ボックス類拾い出し表	1 1 3
・見積書比較検討表	1 1 4
・盤類歩掛集計表（電灯盤）	1 1 5
・盤類歩掛集計表（動力盤）	1 1 6
・撤去歩掛集計表	1 1 7
・はつり及び復旧費代価表	1 1 8

1 章 一 般 共 通 事 項

1 節 設計方針

1. 適用範囲

この作成要領は、神戸市住宅都市局住宅部住宅建設課の発注する新築電気設備工事の設計に適用する。

2. 作成要領の尊重

設計にあたっては、この作成要領に記載された内容及び意図を十分尊重すること。

3. 安全性等の確保

設計にあたっては、安全性、耐久性及び耐震性等も確保すること。

4. 利便性に対する配慮

電気設備は、利用者(入居者)にとって使いやすいものとする。

5. 保全に対する配慮

電気設備は、管理しやすく・必要な点検・保守等の保全に関する作業に支障のないものとするほか、将来の改修にも考慮すること。

6. 景観等の配慮

電気設備は、建築設計との整合を図るほか、必要に応じて景観との調和に配慮したものとする。

7. 新技術の活用

新しく開発された機材・工法等は、技術的要件・使用実績・経済性等について十分な検討を行う。

8. 設計事務所の技術

設計事務所としての持つ技術を生かし、経済的で質の高い市営住宅の設計を行うこと。

なお、管理運営面についても考慮した設計を行うこと。

2節 基本条件等

1. 法令等の遵守

設計にあたっては、「建築基準法」「消防法」「電気設備に関する技術基準を定める省令」及び「電気設備の技術基準の解釈について」等の関係法令を遵守するほか、所轄官公庁の指導に従うこと。

2. 仕様書等

電気設備工事における設計については、この作成要領のほか、次の仕様書等により行うこと。

- (1) 電気設備工事特記仕様書(詳細は、4節4項の提出図面リストの(2)による。)
- (2) 電気設備工事補足共通仕様書(詳細は、4節4項の提出図面リストの(3)による。)
- (3) 公共住宅建設工事共通仕様書(平成28年度版)編集 公共住宅事業者等連絡協議会
- (4) 公共住宅電気設備工事積算基準(平成29年度版)編集 公共住宅事業者等連絡協議会
- (5) 内線規程 JEAC8001-2016 発行：(社)日本電気協会
- (6) 公共施設用照明器具 JIL5004-2000, 2004, 2006, 2009, 2013, 2015

3. 法的手続き等

計画通知・防災計画・各種許可申請等に必要な関係書類は速やかに作成のうえ提出し、担当者と十分打合せを行うこと。

4. 覚書等

次の事項は、旧神戸市住宅局で覚書等を交わしているので有効に活用すること。

- (1) 神戸市営住宅に設置する電気設備に関する覚書(関西電力株と覚書)
- (2) 電気の供給および設計施工等に関する基準(関西電力株と取決め)
- (3) 神戸市営住宅に設置する光アクセス装置等に関する覚書(日本電信電話株と覚書)
- (4) 市営住宅におけるケーブル設備導入協定書(株ジェイコムエスト神戸三木局または株ジェイコムエスト神戸芦屋局と協定)

5. 建設予定地の調査

設計にあたっては、建設予定地の調査を十分に行い、必要な資料を収集すると共に、市担当者と十分協議を行うこと。

6. 別途工事

- (1) 別途工事との調整については、別冊の「建築・設備取合チェックリスト」により工事施工に支障をきたさないようにすること。

- (2) 別途工事となる内容は、当該工事の担当者と工事区分・仕様等について十分打合せを行い、決定すること。

7. 参考図書

設計にあたっては、上記の仕様書等とこの作成要領によるほか、次の図書も参考にすること。

- (1) 公共住宅建設工事共通仕様書解説書(総則編・電気編)(平成 16 年度版)
- (2) 建築設備設計基準 (平成 27 年版) 監修 国土交通省大臣官房官庁営繕部
- (3) 電気設備工事監理指針 (平成 28 年版) 同上
- (4) 公共建築工事積算基準 (平成 29 年版) 同上
- (5) 公共建築工事積算基準の解説 設備工事編 (平成 27 年基準) 同上

3節 提出図書

1. 設計図面

- ① 設計図（A3縮小） 1部
- ② 設計図のCADデータ(オリジナル/DXF形式)及び画像データ
(TIFF/PDF形式) 【提出媒体はCD-R】 1部

2. 設計計算書（①②③④⑦⑧については原則として市指定様式を使用すること）

- ① 電圧降下計算書 ② 負荷容量計算書 ③ テレビ電界強度計算書
- ④ 照度計算書 ⑤ 避雷針風圧計算書 ⑥ 換気量及び・静圧計算書
- ⑦ 地中管路土量計算書 ⑧ 土量計算書 ⑨ その他必要なもの

3. 打合せ記録簿

- ① 市担当者との打合せ議事録
- ② 消防局・建築行政部局・関西電力・NTT・CATV事業者その他関係機関との打合せ議事録

4. 内訳明細書（市指定様式による）

- ① 電子データおよび紙出力

5. 数量拾い出し表など（原則として市指定様式による）

- ① 電子データおよび紙出力

6. 代価（複合単価）計算書

- ① 電子データおよび紙出力

市担当者が指示する材料を資材名称として記入すること。

7. 拾い出し図面

白焼き図に拾い出し数量記入したものA4申請折りファイル綴じ 1冊

表紙・背表紙に工事年度・工事名称を記入すること。なお、厚さが10cm程度を越える場合は分冊にし、追い番号を記入すること。

8. 注意事項

- (1) 提出書類は内容を十分チェックした後、提出書類一覧表に記入のうえ、一覧表を添えて提出のこと。
- (2) 上記提出書類のうち図面以外は、各種書類別にA4サイズによる片綴じ（プラスチック製綴じ具等）整理し、見出し(インデックス)を附し、A4サイズケースファイル等に入れて提出すること。背表紙に工事年度・工事名及び書類名を記入し、提出すること。量が多い場合は分冊し、番号を記入すること。

- (3) 実施設計する前に設計計算書（系統図を含む）を作成し、市担当者とそれについて十分打ち合わせを行うこと。
- (4) 各戸設備工事の設計図面を作成する前に、各機器の取り付け位置を市担当者と打ち合わせを行うこと。
- (5) 設計中又は積算中、必要に応じて図面・積算資料等を提出し、市担当者の承諾を受けるものとする。なお、市担当者が設計内容又は積算内容の修正を指示した場合は、遅滞なく修正を行い、再提出すること。

9. 電波障害対策工事基本設計報告書（設計委託契約で指定がある場合）

- ① 電波障害発生予想範囲図（都市計画図等による）（1：2,500） 2部
- ② 事前調査資料及び建設予定地調査資料
 - ・ 電力引き込み位置、電柱番号
 - ・ 電話引き込み位置、電柱番号
 - ・ 障害物等の有無の確認
 - ・ テレビ電波到来方向及び電界強度（NHK問い合わせ等による）
- ③ その他市担当者が指示した書類

4節 提出図面

1. 設計図

3節1項①の設計図によること。

2. 標題欄

図面右下に標題欄を設け、次の内容を記入すること。

- ① 工事年度 ② 工事名称 ③ 図面番号 ④ 図標題
⑤ 縮尺 ⑥ 図型

3. 凡例及び図示番号

原則として、公共建築設備工事標準図（電気設備工事編）平成28年版
監修 国土交通省大臣官房官庁営繕部設備・環境課 による。

4. 提出図面リスト

標準は次のとおりとし、市担当者と協議の上、決定する。

- (1) 表紙（工事年度・工事名・図面リストを記入）
- (2) 電気設備工事特記仕様書（住宅建設課より支給様式のもの）
- (3) 電気設備工事補足共通仕様書（住宅建設課より支給様式のもの）
- (4) 付近見取図（1：1,500～2,500）、配置図（1：300）及び住戸配置プラン表
- (5) 受変電単線結線図、電気室詳細図（配電盤及びパイプフレーム関係）
- (6) 電気室平面詳細図（電灯関係） (1：30)
- (7) 受水槽・ポンプ室平面詳細図 (1：20～1：50)
- (8) 分電盤結線図、照明器具他参考姿図
- (9) 系統図（幹線設備、共用灯設備）
- (10) 幹線設備、共用灯設備平面図
 - ① 1階平面図 (1：100)
 - ② 2階平面図 (1：100)
 - ③ 基準階平面図 (1：100)
 - ④ 基準階と異なる階の平面図 (1：100)
 - ⑤ 最上階平面図 (1：100)
 - ⑥ 屋階平面図 (1：100)
- (11) 系統図（電話配管設備、テレビ共同受信設備）
- (12) 電話設備、テレビ共同受信設備
 - ① 1階平面図 (1：100)

②	2階平面図	(1 : 100)
③	基準階平面図	(1 : 100)
④	基準階と異なる階の平面図	(1 : 100)
⑤	最上階平面図	(1 : 100)
⑥	屋階平面図	(1 : 100)
(13)	住戸平面詳細図 (タイプ別及び特目別)	(1 : 20 ~ 1 : 30)
(14)	集会室平面詳細図	(1 : 20 ~ 1 : 30)
(15)	系統図 (自動火災報知設備、防火扉自動閉鎖設備)	
(16)	自動火災報知設備、防火扉自動閉鎖設備	
①	1階平面図	(1 : 100)
②	2階平面図	(1 : 100)
③	基準階平面図	(1 : 100)
④	基準階と異なる階の平面図	(1 : 100)
⑤	最上階平面図	(1 : 100)
⑥	屋階平面図	(1 : 100)
(17)	雷保護設備	
①	1階平面図	(1 : 100)
②	最上階平面図	(1 : 100)
③	屋階平面図	(1 : 100)
④	立面図	(1 : 200)
⑤	機器詳細図	
(18)	太陽光発電設備	
①	特記仕様書	
②	系統図、機器姿図、架台図	
③	各階平面図、屋根伏図	(1 : 100)
(19)	シルバー緊急通報設備 (シルバー住戸のみ)	
①	システムの基本仕様書 (住宅建設課より支給様式のもの)	
②	系統図	
③	1階平面図	(1 : 100)
④	基準階平面図	(1 : 100)
⑤	最上階平面図	(1 : 100)

- ⑥ 住戸平面詳細図 (タイプ別) (1 : 20 ~ 1 : 30)
- ⑦ 機器詳細図
- (20) P S ・ M B 内参考図 (断面図、平面図) (1 : 20 ~ 1 : 30)
- (21) その他参考図等必要なもの

注1 ()内の縮尺はA1における基準縮尺とし、市担当者と協議のうえ、決定する。

注2 住戸平面詳細図は住戸の電灯・コンセント設備、住戸用非常通報設備を記入する。その他の設備で住戸内に関連する設備については、点線で記入する。

注3 6節3項の拾い出し区分で各設備工事に計上する共用設備については、設計図面も同設備図面に記入すること。

注4 シルバーハウジングとしての住戸が計画された場合は、上記の(19)の①に記載されている各メーカーの参考図面を作成する。

5節 内訳明細書作成要領

1. 内訳明細書

内訳明細書は、住宅建設課が指定する様式により作成し、提出すること。なお、内訳明細書には、各設備工事ごとに拾い出した資材の名称・仕様・設計数量及び単位で記入すること。

2. 内訳明細書の工事項目

内訳明細書の工事項目は、下記を標準とし、詳細な内容は市担当者との打ち合わせにより決定するほか、「公共住宅電気設備工事積算基準」も参考とすること。

(1) 大項目内訳明細書参考例（複数棟ある場合は棟別に計上する）

（仮称）〇〇〇住宅電気設備工事

直接工事費

- 1) 住宅棟電気設備工事
- 2) 電気室電気設備工事
- 3) 受水槽・ポンプ室電気設備工事
- 4) 屋外灯電気設備工事
- 5) 屋外自転車置場電気設備工事
- 6) 倉庫電気設備工事（別棟の場合）
- 7) 集会所電気設備工事
- 8) 太陽光発電設備工事
- 9) 自家用電気室電気設備工事
- 10) 駐車場電気設備工事

計

- 11) 共通仮設費
- 12) 現場管理費
- 13) 一般管理費等

工事価格

消費税相当額

合 計

(2) 中項目及び小項目については、6節3項の拾い出し区分によること。

3. 端数処理

(1) 配管・配線関係

内訳明細書記載の数量欄には6節1項の(1)の「配管配線集計表」に表示されている数量(m)を次表により端数処理した数量(「設計数量」という)を記載すること。

計上数量	有効桁数	処理方法
100以上	整数迄有効	小数点第1位四捨五入
100未満	小数点第1位迄有効	小数点第2位四捨五入

(2) 機器類等

機器類等の基・面・台・組・個・箇所・本及び式物等の拾い出し数量は、端数処理しない。

6節 数量拾い出し表作成要領

1. 拾い出し表の種類及び様式

拾い出し表の種類は下記のとおりとし、原則として住宅建設課が指定する様式により作成し、提出すること。

(1) 配管配線拾い出し表・配管配線集計表

本節3項の拾い出し区分ごとに、「配管配線拾い出し表」を使用し、「配管配線集計表」で中間・最終集計をおこなう。なお、資材が多種類等の設備工事での拾い出しには、指定様式に準じた「配管配線拾い出し表」で拾い出し、指定様式に準じた「配管配線集計表」により集計を行うことができる。

(2) 機器拾い出し表

本節3項の拾い出し区分ごとに、機器資材の数量拾い出しに使用する。

(3) 盤類歩掛集計表（電灯盤）

各分電盤等ごとに、盤の名称・ブレーカーごとの数を記入する。

(4) 盤類歩掛集計表（動力盤）

各制御盤等ごとに、盤の名称・負荷の容量ごとの数を記入する。

(5) 歩掛集計表（撤去工事用）

本節3項の拾い出し区分ごとに撤去資材の名称・数量・種別を記入する。

(6) はつり及び復旧費代価表

本節3項の拾い出し区分ごとに、はつりサイズ・口径・壁厚等を記入する。

(7) 土工事費算出表

地中管路の区間ごとに根切り・残土処分・埋戻しの各数量を計算し記入する。

(8) 地中管路土量計算書

地中管路の区間ごとに根切り・残土処分・埋戻しの各数量を計算し記入する。

(9) 土量計算書

地下埋設物ごとに、根切り・残土処分・埋戻しの各数量を計算し記入する。

(10) その他の代価表

その他市担当者の指示する資材について代価表を作成する。

2. 拾い出し上の注意事項

(1) 記入に先立ち、市担当者と拾い出し条件及び拾い出し区分の打ち合わせを行い、拾い出し方法を決定すること。

(2) 拾い出しにあたっては、二重拾い・拾い落とし・文字の読み間違い及び計算

間違い（数字の桁違い・図面の縮尺違い）などないように注意するとともに、提出前に十分チェックしてから拾い出し表を提出すること。

(3) 配管配線は、拾い出し図面（白焼図）に直接、色鉛筆等にて各機器間及びボックス間（拾い出し亘長は施工可能な最短亘長とする。配管配線ルートが図面通り施工するものは、図面通りの亘長で拾い出すものとする。）、立ち上げ及び立ち下げ寸法を記入し、拾い出し条件に従い、拾い出し表に記入すること。

(4) 配管配線拾い出し表への記入にあたっては平面部分の亘長と立ち上げ・立ち下げ部分の記入を別々にすること。

3. 拾い出し区分

(1) 住宅棟電気設備工事

① 引込設備工事

低圧引き込みの場合に引込開閉器盤の取付け、敷地内電力会社柱上の引込点より引込開閉器盤一次側迄の配管配線工事とする。

② 幹線設備工事

(ア) 電気室が有る場合

電気室低圧配電盤二次側より分岐開閉器を通り住戸メーター一次側迄の住戸用の配管配線工事とする。また、電気室低圧配電盤二次側より共用分電盤一次側までの配管配線工事とする。

(イ) 低圧引き込みの場合

引込開閉器盤二次側より住戸メーター一次側迄の住戸用の配管配線工事とする。また、引込開閉器盤二次側より共用分電盤一次側までの配管配線工事とする。

注) エレベーター幹線用空配管は、幹線設備工事に含むものとする。

③ 共用灯設備工事

(ア) 電気室が有る場合

共用分電盤の取付け、二次側の配管配線及び各機器の取付け調整迄とする。但し、住宅棟より屋外送りの屋外自転車置場、屋外灯、独立した倉庫棟等は、それぞれの設備工事の区分による。

(イ) 低圧引き込みの場合

共用分電盤の取付け、二次側の配管配線及び各機器の取付け調整迄とす

る。また、共用メーター盤及びその配管配線を含む。但し、住宅棟より屋外送りの屋外自転車置場、屋外灯、独立した倉庫棟等は、それぞれの設備工事の区分による。

注) 住棟受信機、防火戸制御盤、警報盤、非常電源装置及びテレビ用増幅器への電源送りとしての配管配線工事を含むものとする。

④ 住戸設備工事

住戸メーター（取付け架台及び取付け板のみ）以降住戸分電盤を通り二次側の配管配線及び各機器の取付け調整迄とする。各タイプごとに計上すること。

⑤ 電話設備工事

引き込み点より端子盤を通り住戸の電話受け口迄の配管配線工事とする。

⑥ テレビ共同受信設備工事

アンテナの設置より増幅器を通り各末端に至る配管配線及び機器の取付け調整迄とする。また、電波障害対策用予備配管も含むものとする。なお、ケーブルテレビのサービスエリア内で、都市型CATVを引込む場合は、原則として責任分界点以降とする。

⑦ 自動火災報知設備工事

住棟受信機、非常電源装置より各住戸及び集会所の戸外表示器（中継器）側に分岐する中継ボックスへ至る迄の配管配線・機器取付け調整迄とする。また、共用室及びエレベーターホール等の共用スペースに取付ける感知器及びスピーカー等迄の配管配線・機器取付け調整迄を含むものとする。

共同住宅用自火報の場合、エレベーターの火災管制及びカゴ内スピーカー用に住棟受信機よりエレベーターシャフトまでの配管を含むものとする。

⑧ 住戸用非常通報設備工事

住宅情報盤P型3級受信機より各端末（感知器・メタルコンセント・押釦等）及び戸外表示器（中継器を含む）を経て自動火災報知設備中継ボックスへ至る迄の配管配線・機器取付け調整迄とする。各タイプごとに計上すること。

⑨ 防火戸自動閉鎖設備工事

制御盤より各端末へ至る迄の配管配線・機器取付け調整迄とする。

⑩ 雷保護設備工事

避雷針・ポール等の取付けより接地極埋設迄の配管配線・機器取付け調整迄とする。

(2) 電気室電気設備工事

① 引込配管設備工事

電力会社柱もしくは自営柱より電気室に至る迄の配管工事とする。

② 受変電設備工事

電気室内のフレーム組み立て・低圧配電盤迄の配管配線機器取付け迄の工事とする。また、共用メーター盤及び接地端子盤及びそれらの配管配線を含むものとする。

③ 電灯設備工事

電気室内のみの電灯・コンセント設備であり、電気室内低圧配電盤二次側（非計量回路）よりの配管配線工事及び機器の取付け調整迄とする。

(3) 受水槽・ポンプ室電気設備工事

① 幹線設備工事

(ア) 電気室が有る場合

電気室低圧配電盤二次側よりポンプ制御盤一次側迄の配管配線工事とする。

(イ) 低圧引き込みの場合

引込開閉器盤（開閉器及び共用メーター）からポンプ制御盤一次側迄の配管配線工事とする。

また、ポンプ制御盤から玄関ホール等に設置する警報盤迄の配管配線工事、補給水槽の電極から警報盤迄の配管配線工事を含む。

② 電灯設備工事

共用分電盤二次側より受水槽・ポンプ室に至る配管配線工事及び各機器の取付け調整迄とする。

(4) 屋外灯電気設備工事

共用分電盤二次側より各屋外灯に至る配管配線及び機器の取付け調整迄とする。

(5) 屋外自転車置場電気設備工事

共用分電盤二次側より各屋外自転車置場に至る配管配線及び機器の取付け調整迄とする。なお、屋内自転車置場電気設備工事については、共用灯設備工事に含むものとする。

(6) 倉庫電気設備工事（別棟の場合）

共用分電盤二次側より各屋外倉庫に至る配管配線及び機器の取付け調整迄とする。

(7) 集会所電気設備工事

① 幹線設備工事

(ア) 電気室から配電する場合

電気室低圧配電盤二次側より集会所メーターを通り集会所分電盤、動力盤一次側迄の配管配線工事とする。

(イ) 低圧引き込みの場合

引込開閉器盤（開閉器及びメーター）から集会所分電盤、動力盤一次側迄の配管配線工事とする。

② 電灯設備工事

集会所分電盤の取付け、二次側よりの配管配線及び各機器の取付け調整迄の工事とする。

③ 動力設備工事

集会所動力盤の取付け、二次側よりの配管配線及び各器具の取付け調整迄の工事とする。

④ 電話・テレビ共同受信設備工事

電話主配線盤（MDF）より玄関壁面取付の弱電端子盤を中継し、電話受け口迄の配管配線工事とする。なお、住棟内の場合は、共用廊下に設置する中継ボックス二次側から電話受け口迄の配管配線工事とする。

住棟共同受信設備より分岐し玄関壁面取付の弱電端子盤を中継し、端末に至る配管配線及び機器取付け調整迄とする。

⑤ 非常通報設備工事

住宅情報盤P型3級受信機より各感知器及び戸外表示器（中継器を含む）を経て玄関壁面取付の弱電端子盤を中継し、自動火災報知設備中継ボックスへ至る迄の配管配線・機器取付け調整迄とする。また、住宅情報盤P型

3級受信機より車いす用トイレ内押しボタンスイッチまでの配管配線及び機器の取付け調整迄とする。

(8) 太陽光発電設備（低圧連系）

① 幹線設備工事

(ア) 電気室がある場合

電気室低圧配電盤二次側よりパワーコンディショナー他の機器一次側までの配管配線工事とする。また、パワーコンディショナー等から警報盤への配管配線工事とする。

(イ) 低圧引き込みの場合

引込開閉器盤二次側よりパワーコンディショナー他の機器一次側までの配管配線工事とする。また、警報盤への配管配線工事とする。

② 機器

パワーコンディショナー、太陽電池モジュール、接続箱、電源分岐開閉器盤等その他必要な機器、配管配線とする。

③ 設置工事

上記機器設置及び機器間配管配線を含む工事とする。

④ 試運転調整

上記機器の試運転調整とする。

(9) 自家用電気室電気設備工事

① 引込幹線設備工事

電気室内のPAS以降自家用電気室内のキュービクル式受変電設備に至る迄の配管配線工事とする。

② 受変電設備工事

キュービクル式受変電設備の設置及び試験調整迄の工事とする。また、接地工事を含む。

③ 電灯設備工事

電気室内のみの電灯・コンセント設備であり、低圧配電盤二次側よりの配管配線及び機器の取付け調整迄とする。

(10) 駐車場電気設備工事

(ア) 電気室から配電する場合

電気室低圧配電盤二次側から専用メーターを通り駐車場用分電盤の取

付け、その二次側の配管配線及び各機器の取り付け調整迄とする。

(イ) 低圧引き込みの場合

引込開閉器盤（開閉器及びメーター）から駐車場用分電盤の取付け、その二次側の配管配線及び各機器の取り付け調整迄とする。

(11) その他

(ア) 共用盤等は下記設備工事に計上する。

(i) 強電盤等 ———— 引込開閉器盤・電灯分電盤・動力操作盤・警報盤を共用で設置する場合は金額ウエイトの大きい方に計上すること。

(ii) 弱電盤等 ———— (i)と同様とする。

(イ) 非常用コンセント設備は幹線設備に計上すること。

(ウ) 消火栓起動用配管配線及び押釦・表示灯は、自動火災報知設備に計上すること。

(エ) 送水口格納箱に取付ける表示ランプ及び警報ブザーは、自動火災報知設備に計上すること。

7節 数量積算

本節は、工事予定価格を積算するための数量及び計測・計算の方法を示すものである。

1. 総則

- (1) 内訳明細書に計上の数量は、原則として**設計数量**（設計図書に示す個数・寸法に基づき計算した実測数量に端数処理した数量）とする。
- (2) 実測数量算出に対する単位及び計測・計算は、原則として下記による。
 - (ア) 長さ・面積・体積及び重量の単位は各々、 m ・ m^2 ・ m^3 及び kg (t) とする。
 - (イ) 機器類の単位は、基・面・台・組・個・箇所・本等とする。
 - (ウ) 長さの計測の単位は m とし、小数点以下2位を四捨五入する。
 - (エ) 面積・体積の計算課程においては、原則として小数点以下3位を四捨五入する。
 - (オ) 機器類の数量は、計測・計算過程及び内訳明細書に計上する場合のいずれも整数とする。
- (3) 内訳明細書に横書きする数字は、アラビア数字を用い、また、1,000 以上の数字は3桁ごとに「,」で区切るものとする。
- (4) 内訳明細書に計上の細目に係る数量（設計数量）
 - (ア) 内訳明細書に計上の細目に係る数量については、5節3項の(1)によること。
 - (イ) 数量は、内訳明細書の細目に対し、数字で表すことを原則とするが、別紙内訳明細書等を作成し、「一式」で表示することができる。例えば、「土工事費算出表」を使用して、内訳明細書には「一式」と表示する。

2. 土工事

土工事費の算出するにあたっては、下記の数量積算によるほか、10節の土工事数量積算によること。

- (1) 根切り
 - (ア) 根切りの種類は、下記のものがある。
 - ・総掘り——マンホール・ハンドホール・屋外受変電設備基礎等の場合に、これらの全面を掘る。
 - ・布掘り——埋設管路など帯状に掘る。
 - ・つぼ掘り——外灯基礎・電柱等の場合に、角形または丸形に掘る。
 - (イ) 根切り深さは、基準線から地中電線管類などの底面までの深さに、捨てコ

ンクリート・砂利地業などの厚さを加えたものとする。

(ウ) 根切り深さが 1.5m未満の場合は、直掘り工法とし、1.5m以上の場合には、法付工法とする。

(2) 埋戻し

(ア) 埋戻しには、原則として根切り土の中の良質土を使用する。

(イ) 埋戻し数量は、根切り数量から基準線以下の地中構築物の体積及び山砂・砂利敷及び捨てコンクリート等がある場合は、その体積を減じたものとする。
なお、埋戻し数量には余盛りを加算しないものとする。

(3) 残土処分

根切り数量から埋戻し数量を減じた数量は、残土処分の数量とし、残土処分の方法は、構外搬出又は構内処理の区別があるので詳細については特記仕様書による。

(4) 砂利地業

砂利地業または割り石地業の数量は、設計図に示す面積にその厚さを乗じた体積とする。但し、図示されない場合の面積は、下記のとおりとする。

i) 配管類の砂利地業等の面積は、根切り底面積とする。

ii) 地下埋設物等の砂利地業等の面積は、埋設物等の底部側面に 0.1mを加えて計算した面積とする。

(5) 特殊な土工事

市担当者と事前に打合せのうえ、数量積算の方法を決定するものとする。

(6) 異種工事の土工事積算

同一場所の根切り・埋戻し・残土処分等にあたっては、拾い出し区分による各設備工事の配管がある場合は、内訳明細書の工事項目で最初に配管配線の数量を計上した工事にまとめて積算すること。

3. コンクリート工事

コンクリート基礎・外灯基礎・ハンドホール工事等のコンクリート・型枠・鉄筋・モルタル等の計測について定める。

(1) コンクリート

(ア) コンクリートの数量は、無筋コンクリート及び鉄筋コンクリートなど調合・強度及び材料などにより区分し、各部分ごとに図示された面積にその高さまたは厚さを乗じた体積とする。

(イ) 鉄筋及び配管類によるコンクリートの体積の減少はないものとみなす。

(ウ) 設計図・仕様書及び標準図などに設計寸法が示されていない場合は、機器類の外形寸法の各辺に 0.1mを加えて計算した面積にその高さまたは厚さを乗じた体積とする。

(2) 型枠

型枠の数量は、コンクリートの側面の面積とする。但し、底面に型枠を必要とする場合はその面積を加算する。

(3) 鉄筋

鉄筋の数量は、コンクリートの設計寸法に基づく長さに、単位重量を乗じた質量とする。

(4) モルタル塗り

モルタルの数量はモルタル塗りを行うコンクリート面の面積とする。

(5) 特殊な工事については、事前に市担当者と打ち合わせを行い、数量積算の方法を決定のうえ、行うこと。

4. 配管配線工事

配管配線工事について数量の計測・計算は、原則として下記により行う。なお、拾い出し区分は、別表第5による。

(1) 建物別（棟別）、工事種目別、科目別ならびに屋内または屋外の工事別に区分する。

(2) 電線・ケーブルは管路入線・ピット・露出サドル止め・ステップル止め・床下ころがし及び屋内または屋外の工事別の区分とする。

(3) 電線保護管等は、種別及び寸法別とし、いんぺい・露出（塗装有）、露出（塗装無）及び地中の工法別に区分する。

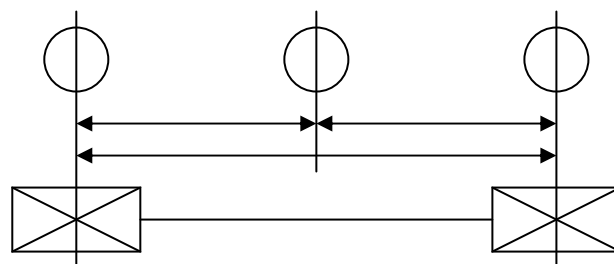
(4) 市場単価の資材を採用するため、当該配管用の付属品としてエントランスキャップ・ターミナルキャップ・ノーマルバンド及びユニバーサルは計上しない。

(5) 配管支持材は、原則として拾い出しはしないが、必要な場合は、市担当者と打ち合わせの上拾い出しを行うこと。

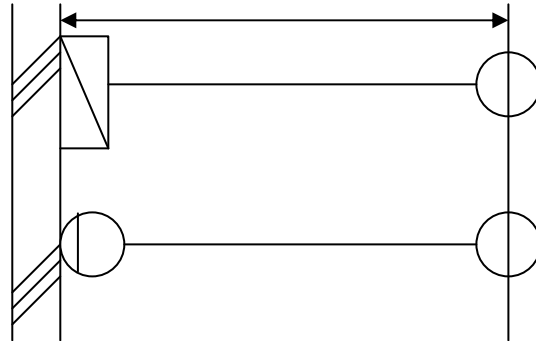
(6) 異種管接続用材料は、管種に応じて計上するものとする。

(7) 配管配線は、計算過程において検討出来るように、階別・回路別・配分電盤及び端子盤別に明示する。

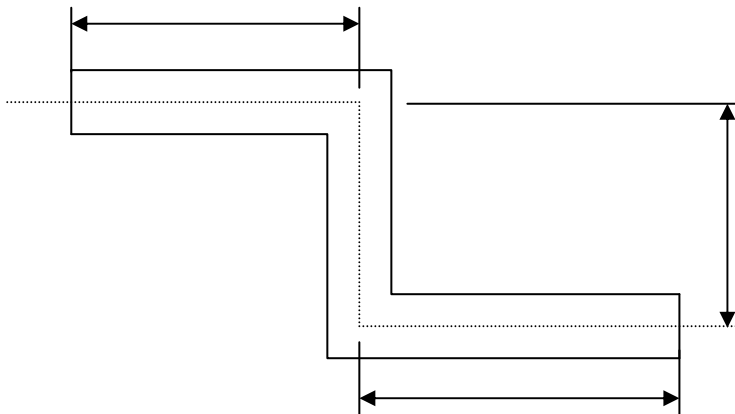
- (8) 位置ボックス及びジョイントボックスは、共通仕様書の使用区分表により区分する。
- (9) プルボックスは、いんぺい型（打込みを含む）・露出型（塗装有）、露出型（塗装無）・屋外防水型及び寸法・材料・仕上げ別により区分する。なお、2工種以上に共用する場合は、重複して拾い出すことのないように十分注意すること。
- (10) ダクト及びケーブルラック類は、形式・寸法・材質及び仕上げ別により区分する。なお、2工種以上に共用する場合は、重複して拾い出すことのないように十分注意すること。
- (11) 市場単価の資材を採用するため、ケーブルラックの材質が鋼板製（ZM、Z35）及びアルミ製（AL）の場合は、当該ケーブルラック用の付属品は、計上しない。但し、当該ケーブルラックのセパレーターは、計上するものとする。
- (12) 各階別の立ち上がり又は立ち下げ寸法は、中間階は階高寸法とし、両端末は配分電盤・開閉器盤及び端子盤等の取付け芯高さとする。
- (13) 低圧ケーブルの端末処理材は、原則として、計上しないものとする。なお、ハンドホール・ピット等で直線接続するため、モールド工法等の材料を設計図面に明記した場合は、計上するものとする。
- (14) 防火区画貫通部は、国土交通大臣の認定を受けた工法で、また、共住区画貫通部は、（一財）日本消防安全センターの性能評価を受けた工法で、それらに適合する材料により算出すること。
- (15) 配管配線の平面図上における寸法（長さ）の起点及び端末の位置は、原則として下記による。
- (ア) 位置ボックス及びプルボックス相互間は、各位置ボックス及びプルボックスの中心とする。



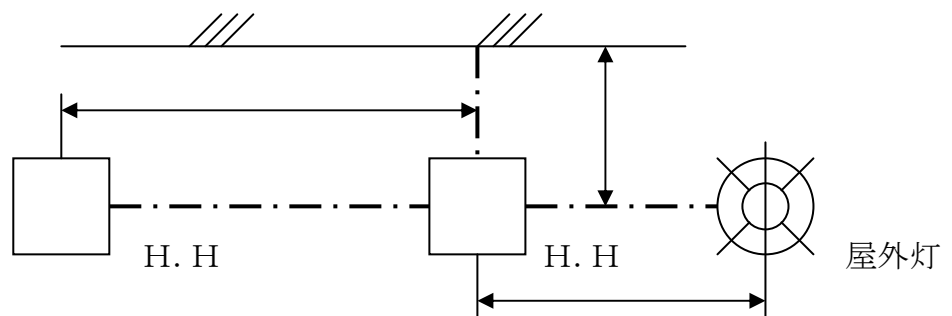
(イ) 壁面に取り付く盤・位置ボックス及びプルボックスは、壁面に接する中心とする。



(ウ) ケーブルラック・床ピット及びダクト内配線は、布設方向の中心寸法とする。



(エ) 屋外地中管路は、下記による。



(オ) 配管配線は、原則として図面上の平面部分と立ち上がり又は立ち下げ部分とに区分する。

5. 機器取付け工事

機器取付け工事について数量の計測・計算は、原則として下記により行う。なお、拾い出し区分は、別表第5による。

(1) 盤類

(ア) 低圧配電盤・開閉器盤・メーター盤・分岐盤及び分電盤等は、名称・記号・形式別ならびに階別に区分し拾い出し表を作成する。

(イ) 電話端子盤及びテレビ共聴機器収納盤等は、名称・記号・形式別ならびに階別に区分し拾い出し表を作成する。

(ウ) 警報盤その他盤類についても上記に準じること。

(2) 照明器具類

(ア) 照明器具は、設計図書に示された形式及び記号等により区分する。(表記記号は、公共施設用照明器具 J I L 5 0 0 4 による)

(イ) 数量は、回路別及び階別または各戸タイプ別に区分し拾い出し表を作成する。

(3) 配線器具類

(ア) 配線器具は、器具名称・記号・形式別ならびに回路別・階別または住戸タイプ別に区分し拾い出し表を作成する。

(イ) スイッチ類は、極数・容量及び形状等による組み合わせ(プレートを含む)を一単位として各種類別に算出すること。

(ウ) コンセント類は、極数・容量及び形状等による組み合わせ(プレートを含む)を一単位として各種類別に算出すること。また、プラグ付きの場合はそのことを明示すること。

(エ) プレート類は、一枚を一単位として各種類別に算出すること。

(4) 換気扇類

(ア) 換気扇は、サイズ・記号・形式別並びに回路別・階別または住戸タイプ別に区分し拾い出し表を作成する。

(イ) ウェザーカバー等は、上記に準じて各種類別に算出すること。

(5) 弱電機器類・その他

(ア) テレビ共聴設備用機器・非常警報設備用機器・自動火災報知設備用機器・防火戸自動閉鎖設備用機器等及びその他機器は、上記(1)～(4)に準じること。

6. 地中線路工事

(1) 地中線路工事の数量積算は、下記によること。

(ア) 地中ケーブル・地中配管材料の計測及び計算は、種類・規格・寸法別ならびに回路別に区分し拾い出し表を作成する。

(イ) 高圧地中管路に設置するプラスチック防護板は、算出すること。

(ウ) マンホール・ハンドホール及び外灯用基礎等は、種類・規格・寸法別または記号別に算出すること。

(エ) 数量積算は、10節の土工事数量積算によること。

7. 接地工事

接地工事数量の計測及び計算は原則として下記による。

(1) 接地種別、接地極別及び接地埋設標の有無ごとに箇所数を算出する。

8. はつり工事

(1) はつり工事の区分

(ア) 電線管などが壁または床などを貫通する等の場合(原則として、ダイヤモンドカッターによる)のはつりに適用する。

(2) はつり工事数量の計測及び計算は、原則として下記による。

(ア) 電線管などがコンクリートを貫通する場合は、貫通口径及びコンクリートの厚さごとの数量(ヶ所)を算出する。

(イ) 溝ばつりの場合は、はつり幅及び深さごとの長さ(m)を算出する。

(ウ) 面ばつりの場合は、はつり部分の表面積(m²)を算出する。

9. 撤去工事

(1) 撤去工事数量の計測・計算は原則として下記による。

(ア) 撤去機材の数量算出は、工事種目(または科目)別に再使用する機材と再使用しない機材に区分し、歩掛集計表に記入する。

(イ) 撤去工事を内訳明細書に記載するときの数量は、「一式」とする。

10. 立会い検査費・試験調整費

(1) 立会い検査費を計上するものは、下記による。

(ア) 非常警報設備、自動火災報知設備及び防火戸自動閉鎖設備工事とする。

(2) 試験調整費を計上するものは下記による。

(ア) テレビ共同受信設備（アンテナ調整費及びアウトレット端子調整費）とする。

(3) 立会い検査費及び試験調整費を内訳明細書に記載するときの数量は、「一式」とする。

8節 資材単価の基礎資料作成

本節は、市担当者が指示する資材について、基礎資料を下記のとおり作成し、提出すること。

1. 刊行物による資料の作成

(1) 内訳明細書に記載した資材の中で、建設物価または積算資料に記載のある資材については、資材別に「建設物価」及び「積算資料」、「掲載ページ」、「金額」を住宅建設課が指定する様式の「見積り書比較検討表」に記入し、提出すること。

(2) 建設物価及び積算資料は、原則として4月号を使用するものとする。

2. メーカーカタログ定価による資料の作成

(1) 内訳明細書に記載した資材の中でメーカーカタログによる場合は、資材別に「メーカー名」、「掲載ページ」、「メーカー品番」、「金額」を「見積り書比較検討表」に記入し、提出すること。

(2) メーカーカタログのコピーを提出すること。

3. メーカー見積りによる資料の作成

(1) 内訳明細書に記載した資材の中で刊行物（建設物価・積算資料）及びメーカーカタログにも記載のないものは、メーカーの見積り用資料を次節により、メーカー見積りを取り、見積り書比較検討表に記入し、提出すること。

9節 メーカー見積り

1. 見積り依頼要領

- (1) メーカー見積りは原則として3社以上からとること。
- (2) 見積り依頼先メーカーの選定は、市担当者の指示によること。
- (3) 見積りは、原則として材料のみの見積りとするが、特に材工単価を取る必要のあるもの、特殊な設備で調整費等を必要とするものはメーカーの見積り用資料にその項を明記すること。
- (4) 材工単価をとるものについては、原則として材料費と据付費（または調整費）を分けて計上させること。なお、据付費（または調整費）は「〇〇人工・〇〇, 0 0 0円」の形式で見積りをとること。
- (5) 見積りをとる材料でメーカー既製品は、メーカー品番を記入すること。
- (6) 見積り依頼価格は、消費税抜きのメーカー公表価格とし、必ずその旨を明記すること。

2. 見積り書の取り扱い

- (1) 各資材別の「見積り書比較検討表」に工事名・資材名称・工種名・メーカー品番迄を記入し、提出すること。なお、盤類は強電と弱電を別々に集計すること。
- (2) メーカー見積書は、全ての見積書が揃ってから、見積り依頼書とともに一冊に綴じて提出すること。
- (3) 見積り洩れ等により追加で見積りを取る場合は、追加の資材のみでなく必ず既に取り替えている資材の見積りも併せた見積書を提出し、同じメーカーの見積書が複数にわたらないように配慮すること。

3. 見積りに際しての注意事項

- (1) 見積り宛先は、「神戸市住宅都市局住宅部住宅建設課」とし、メーカーに工事名を絶対に明かさないこと。
- (2) メーカーに図面等を貸与して見積りを依頼する場合、工事件名の判別可能な箇所は全て削除してから貸与すること。
- (3) メーカーに見積りを依頼する際は、見積り依頼書により見積り内容を十分に説明しその内容の相違をなくすこと。
- (4) メーカー見積りに経費等の含まれる場合にはその金額を明らかにさせること。
- (5) メーカー見積書は、各メーカー間の公表価格差が大きい場合、メーカー見積

り先に原因を確認すること。

4. 各資材見積り条件

- (1) 電話端子盤の見積りは、函体のみとし保安器及び端子台は含まないこと。
- (2) テレビ共聴機器収納盤の見積りは、函体のみとし配線器具類及び共聴機器類は含まないこと。
- (3) 見積り条件として、現場名は「神戸市内某所」、受け渡し場所は「現場軒先渡し」とすること。

10 節 土工事数量積算

本節は、原則として地中管路工事、ハンドホール（マンホール）据付工事その他電気設備工事のための根切り・埋戻し・残土処分・砂利地業等の土の処理について下記のとおり定める。なお、下記の数量積算するにあたっては、住宅建設課が指定する様式の「地中管路土量計算書」を利用してそれぞれの土量を計算すること。

1. 土の処理計測及び計算の通則

- (1) 根切り・埋戻し及び残土処分の計測及び計算した数量は、計画数量とする。
- (2) 土工事の計測・計算は、原則として設計地盤（基準線）から行う。
- (3) 土の掘削による土砂量の増加または締固めなどによる土砂量の減少はないものとみなす。
- (4) 掘削機械の運搬費は、往復一回分を計上するものとする。
- (5) 別途工事及び6節3項の拾い出し区分に記載されている各設備工事の項目との重複がないように計上すること。

2. 土の掘削及び排除の計測及び計算

- (1) 普通土における土の掘削及び排除の計測及び計算は、公共住宅電気設備工事積算基準（平成29年度版）による。
- (2) 管が平行または交錯する場合の根切りは適切に間隔を設け、重複をさけること。
- (3) 地中埋設配管の配管断面積合計が 0.0314 m^2 以下の場合には残土処分費用は計上しないこと。

[MEMO]

2 章 設 計 基 準

1 節 総 則

1. 一般事項

この章は設計にあたって、それぞれの設備が該当する場合の基準であり、ここにな
い事項がある場合はその都度市担当者と打合せを行う。

2. 配線

配線工事の標準は次のとおりとする。また、原則としてEM（エコマテリアル）電
線・ケーブルを採用する。

(1) 幹線ケーブルは、EM-CETとする。但し、ケーブルサイズが 8mm^2 以下の
場合は、EM-CEの使用を可とする。また、接地線はD種接地線（一般用）
とD種接地線（漏電ブレーカ用）の2種類とする。

(2) 二重天井内は、ケーブルころがし配線とする。

(3) 接地線は、各住戸の幹線設備等として配線する場合に接地母線としての共用
線とすることができる。

(4) 配線のサイズについては、電気設備技術基準（以下「技術基準」という）及
び内線規程によるほか、次により、住宅建設課が指定する様式の「電圧降下
計算書」を利用の上、決定すること。

① 低圧配線中の電圧降下は、幹線及び分岐回路において、それぞれ標準電圧
の2%以下とするのを原則とする。但し、電気使用場所内の変圧器により
供給される場合の幹線の電圧降下は、3%以下とすることができる。

② 供給変圧器の二次側端子（電気事業者から低圧で電気の供給を受けている場
合は、引込線の取付点）から最遠端の負荷に至る電線の亘長が60mを越える
場合の電圧降下は、①の規定にかかわらず、負荷電流により計算し、負荷の末
端までのケーブルの亘長に応じ、下表の電圧降下率以下となること。但し、住
戸分電盤から負荷の末端までの電圧降下率を、1%見込むこと。

負荷の末端までの幹線及び分岐回路の亘長	電圧降下率
60mを越え120m以下の場合	4%（持込み電気室の場合は、5%）
120mを越え200m以下の場合	5%（持込み電気室の場合は、6%）
200mを越える場合	6%（持込み電気室の場合は、7%）

③ 持込み電気室を設置する場合で、上記の①及び②による電圧降下率には供給

変圧器二次側から低圧配電盤の配線用遮断器一次側までとして 0.5%を含むものとする。

④ 想定最大負荷電流以上の許容電流をもつサイズとする。

⑤ I H キュッキングヒーター用設備を導入する住宅は、I H 化率 50%とする。
各幹線の末端側の住戸から半数を I H キュッキングヒーターが設置されるものとし負荷容量を想定する。

(5) 防火区画等の貫通部に用いる材料は、国土交通大臣の認定を受けた工法に適合したものとする。

3. 配管・ボックス類

配管及びボックス類の標準仕様は次のとおりとする。

(1) 地中埋設配管は、F E P 配管を標準とする。高圧及び低圧の引込地中配線にはプラスチック防護板を、それ以外の地中配線には、標識シート等を 2 倍長以上重ね合わせて、管頂と地表面（舗装のある場合は、舗装下面）のほぼ中間に設け、おおむね 2m の間隔で用途または電圧種別等を表示する。

(2) 呼称(31)以下の打込み電線管は、P F 管とする。

(3) 鋼製電線管は、屋内露出及び屋内いんぺい（P S 内等）については、E P 管とし、屋外露出については、G P 管（厚鋼電線管）とする。ただし、屋外露出で雨線内の配管については、C P 管（薄鋼電線管）とする。

(4) E P S（P S）内及び各設備室内以外での露出配管は、原則として不可とする。

(5) ハンドホールの蓋については、600φとし、道路・駐車場では中耐荷重型、その他は軽耐荷重型とする。また、原則として化粧蓋を使用しない。なお、駐車場内（特に車室）でのハンドホールの設置は極力さけること。

(6) 建築工事によりトレンチを施工する場合は蓋のみ電気工事とする。

(7) E X P. J での配管は、極力しないこと。

(8) 屋外の天井スラブ等を防水処理していない場合は、打込み配管をしないこと。

(9) 位置ボックス・ジョイントボックスは、共通仕様書の使用区分表によること。

(10) 樹脂製の位置ボックスをコンクリートに打込む場合で、別途建築工事で断熱施工する箇所（主として、外気に面している壁等をいう）には、断熱シート付の位置ボックスを採用する。

4. 照明器具

(1) 各取付け場所における照明器具の種類は下記相当の L E D 器具とする。光源

部を容易に交換できない構造のものを標準とするが、必要とする場合はこの限りではない。また、照明器具の台数については、下表の平均照度以上（全部の照明器具点灯時）を確保できる数量とする。なお、照明器具の型式は、J I L - 5 0 0 4による。

取付け場所	平均照度 (lx)	照明器具の型式(参考)
メールコーナー	2 0 0	LRS6, LRS1
一階エレベーターホール	1 5 0	LRS6
エレベーターホール	1 5 0	LSS9
共用廊下	— — —	LSS9(防湿・防雨)
屋内階段	7 5	LSS9
ピロティ・その他屋内部	7 5	LRS6
屋外階段	— — —	シーリングライト(防湿・防雨)
電気室	1 5 0	LBS5, LSS1(笠付)
ポンプ室	1 5 0	LBS5, LSS1(笠付)
自転車置場 (屋内) 住棟下駐車場	7 5	LSS9, LSS1, LBS5
自転車置場 (屋外)	7 5	LSS1MP/RP
MDF室、	1 5 0	LSS9
倉庫等	2 m ² 以下	LSS9, LBS5
	2 m ² を越える	LSS9
E P S, P S	5 0	LSS9, LBS5

- (2) 各共用室及び共用スペースに必要とする照度は、上記の表の平均照度・照明器具の型式を基に、住宅建設課が指定する様式の「照度計算書」を利用のうえ、照明器具の型式・台数を決定する。
- (3) 外気の流通する部分（例えば、開放廊下・屋外階段・住棟内の自転車置場等）に設置する器具は防湿・防雨型とする。ただし、耐塩地域・重耐塩地域に設置する場合は、（社）日本照明工業会ガイド117「照明器具及び照明用ポールの耐塩害に関するガイド」において耐塩塗料特性表の耐塩性が「優」を満たすこととする。
- (4) 保守管理における器具等の取替が容易になる位置を考慮し配置すること。なお、取付け高さは3.0mを上限とし、高天井に取付ける場合は、原則として壁面取付けとする。
- (5) 建築基準法上必要な非常照明についてはLED器具とし、電源別置型（電池内蔵型）とする。

(6) 照明器具の色温度については、原則、5000K（昼白色）を標準とする。

5. 配線器具

(1) 室内部分以外（外気の流通部に限る）に取付けるスイッチは、防雨型とする。

(2) スwitchの取付け高さは、床仕上げ面より 1.0mを標準とする。

(3) 共用階段に設置する3路スイッチ及び4路スイッチの取り付け位置は、原則として、下りるときに便利な側へ設置する。但し、塔屋階へ上がる時のスイッチは、上がる時に便利な側へ設置する。

(4) コンセントの取付け高さは、床仕上げ面より 0.4mを標準とする。

(5) 住戸内及び集会所（一部の部屋を除く）に設置する配線器具のプレート類（玄関前ナイトライト・同将来用カバープレート含む）は樹脂製とし、それ以外は新金属製とする。

(6) 住戸内及び集会所内に設置する配線器具の取付け枠は、絶縁枠とする。

6. 電灯分電盤等

盤類の仕様及び設置場所は、次のとおりのほか、次節以降の各々設備工事による。

(1) 屋外に設置する盤の材質は、ステンレス製を標準とする。

(2) 屋外の壁掛型及び自立型の盤には、結露防止対策として上下に通気口を設置する。

(3) 盤類の型式は、電気設備工事補足共通仕様書によること。

(4) 盤類は共用部の物置、共同倉庫以外のEPS（PS）等で管理しやすい場所に設置すること。

(5) 分岐回路は両切り（2P）のMCCB（ELCB）を標準とする。

2節 引込幹線設備工事

1. 住戸幹線

- (1) 住戸1戸当たりの電気容量は次のとおりとする。又、IHクッキングヒーター用設備を導入する住宅においては、想定される住戸にIHクッキングヒーターの容量分(4kVA)を追加する。
 - (ア) S-1型住戸(1DK)、S-2型住戸(2K)、は3.0kVAとする。
(エアコン1回路を含む)
 - (イ) M型住戸(2DK)は4.2kVAとする。(エアコン2回路を含む)
 - (ウ) L型住戸(3DK)、車いす住戸は5.4kVAとする。(エアコン3回路を含む)
 - (エ) O型住戸(4DK)は6.6kVAとする。(エアコン4回路を含む)
- (2) 幹線の配電方式は、単相3線式100V/200Vとする。
- (3) 幹線の需要率は、内線規程J E A C 8001-2016による。
- (4) 住戸幹線1系統当たりに接続できる住戸数は、最大15戸までとする。
- (5) 分岐ケーブル(幹線分岐点から各戸メーター一次側まで)のサイズは、14mm²以上とする。
- (6) 住戸幹線は、P S (MB)内分岐付ケーブル露出配線(コンクリート壁面露出配線)とし、最上部の支持は、内線規程3165-3 図(4)参考(ワイヤーネットつり留め方法)による。なお、分岐付ケーブルは、エコケーブルを採用し、分岐モールド部にもエコ材料を用いるものとする。
- (7) 横引き配線は、原則として、床下ピットころがし配線とする。但し、共用部から点検できる場合とする。
- (8) 電圧降下及び配線用遮断器の定格トリップ電流を考慮した上で、住戸幹線のケーブルサイズについて1階のMB内または床下ピット内で直線接続(モールド工法または同等の性能を有する工法)し、サイズダウンすることができる。なお、直線接続部には、エコ材料を採用する。
- (9) 将来2戸1及び3戸2として計画されている住戸幹線は、将来改修が容易になる方法で設計を行うこと。

2. エレベーター幹線

この本において「エレベーター」とは、機械室レスエレベーターを想定する。

- (1) 全ての昇降路にエレベーターが設置予定とし、エレベーターの電動機出力値の合計を基に内線規程により算定し、幹線サイズを決定する。
- (2) 幹線系統は、エレベーターホール毎に一系統とする。

- (3) 一階または避難階のエレベーターホール周辺のE P S (P S) 内に分岐開閉器盤 (エレベーター1基毎に分岐開閉器を内蔵) を設置する。
- (4) 当該分岐開閉器盤からエレベーターシャフト内までP F 管を配管する。(エレベーターが複数台数の場合は、それぞれにP F 管を設置する)
- (5) インバーターによるラジオ等への障害をさけるため、配線ルートの配慮 (例えば、住戸から2 m以上の離隔等) 及び鋼製電線管の使用等を行うこと。

3. 共用灯の幹線

- (1) 最大想定負荷容量は、需要率 100%とし、幹線サイズを決定する。
- (2) 原則として一棟で一系統とする。
- (3) E X P . J による一棟の場合は、E X P によって、系統を区別することができる。

4. 低圧で引込む場合の配管の種類及び方法

- (1) 地中埋設管等は、原則として、4節 電気室電気設備工事を準用するものとする。

3節 共用灯設備工事

1. 共用分電盤

- (1) 分岐回路の用途（*は主幹1次側分岐、赤ロックキャップ付とする）
 - (ア) 廊下・階段・エントランスホール及びエレベーターホールの照明
 - (イ) 屋内自転車置場・倉庫
 - (ウ) 受水槽室・ポンプ室
 - (エ) エレベーター制御盤
 - * (オ) 誘導灯
 - * (カ) 自動火災報知設備（複合防災設備を含む）
 - * (キ) 防火戸自動閉鎖設備
 - * (ク) 非常電源装置
 - (ケ) テレビ増幅器用電源
 - (コ) エレベーターピットコンセント
 - (サ) 屋外灯
 - (シ) 屋外自転車置場
 - * (ス) 警報盤
 - (セ) MDF室専用コンセント（将来用）
 - (ソ) MDF室電灯コンセント
 - (タ) 予備回路 2回路以上
- (2) 共用分電盤の回路構成は、電気容量を住宅建設課が指定する様式の「負荷容量計算書」を利用すること。
- (3) 回路の合計負荷容量が1.5kVAを越える場合は、別回路とする。
- (4) 照明器具の電源は、点滅方式で常夜灯としての「A」回路（以下同じ）と夕方点灯し、深夜タイマーによる消灯としての「T」回路（以下同じ）を同一の配線用遮断器または漏電用遮断器から供給すること。
- (5) 漏電用遮断器の回路は、エレベーターピットコンセント及び外灯・屋外自転車置場他技術基準に定める回路とする。
- (6) 自動点滅器は、感度調整型かつ瞬停後動作復帰型（以下同じ）を使用する。
- (7) エレベーター制御盤への電灯送りとして、共用分電盤からエレベーターシャフト内までPF(22)を制御盤毎に設置する。
- (8) MDF室回路に将来子メーターを設置できるスペースを設けること。

2. 共用灯の点滅方式及び取付場所

点滅方式については、高齢者対応を配慮するとともに回路分け・制御方式等・節電も考慮すること。

- (1) 屋外階段灯は、一階毎に2台設置し、自動点滅器により点滅し、3路及び4路スイッチにより夜間消灯できるものとする。
- (2) 屋内階段灯は、一階毎に2台設置し、3路及び4路スイッチにより点滅する。但し、自然採光がとれる場合は、屋外階段灯に準ずる。
- (3) 廊下灯は、各住戸玄関前に1灯ずつ設置し、各々半数を次により制御する。但し、車いす住戸の玄関前は必ず「A」回路とすること。
 - (ア) 自動点滅器のみの回路（「A」回路）
 - (イ) 自動点滅器とタイマーの併用回路（「T」回路）
- (4) 各階エレベーターホール及び玄関ホール等の点滅方式は、廊下灯と同様に「A」回路と「T」回路に分けて深夜に半数を消灯する。
- (5) 廊下灯等の点滅方式は、「A」回路・「T」回路の結線替えが容易に変更できるように計画すること。
- (6) 各階のエレベーターホール及びメールコーナーに設置する照明器具のうち1台（「A」回路）は、各場所に設置する「手動・自動」の3路スイッチで昼間も点滅可能とすること。但し、昼間常に採光がとれるときは、除くものとする。なお、屋内自転車置場についても同様とする。
- (7) 一階及びメールコーナーに設置する照明器具のうち「A」回路の1ないし2台は「手動・自動」の3路スイッチに代わり人感センサーを採用する場合もあるので、市担当者と打合せすること。
- (8) 倉庫の照明器具は、手動スイッチで点滅する。
- (9) 自動点滅器の設置場所は、原則として東北付近とする。また、増築等で既設の自動点滅器が設置されている時は、既設の自動点滅器を使用すること。
- (10) 団地内に複数棟の場合は、照明器具の点滅時期を考慮すること。

3. 配線

- (1) 廊下灯等の配線は、電圧降下及び許容電流を考慮したサイズとする。
- (2) 屋外照明器具等の配線は、経済性を考慮するため床下ピットを経由するよう計画する。

4. 照明器具取付け場所及び仕様

共用部の照明器具の機種等については、1節4項の照明器具によるほか、下記による。

- (1) 住棟の階段・通路等の段差部分については、夜間の通行に支障ないようにブラケットライトの設置を行うこと。また、屋上庭園等がある場合は、適切な器具を選定する。
- (2) E P S内及びP S内に盤類を設置する場合は、点検用に照明器具を設置する。但し、外部からの採光がとれる場合は、この限りではない。
- (3) 誘導灯器具は「共同住宅等に係る消防設備等の技術上の基準の特例について（平成7年10月5日付、消防予第220号）」及び「神戸市共同住宅等の新特例運用基準<第3版>（平成15年7月神戸市消防局監修）」（以下総合して「新特例基準」という）に準拠及び消防局と極力設置しないように打合せを行うこと。なお、設置する場合は、防雨型の器具の直付けタイプを標準とし、吊り下げる場合は防雨型の器具に振れ止め防止対策を措置すること。
- (4) 共用廊下の玄関前の天井部分に鍵穴用としてナイトライト（LED式人感センサー付）を設置する。なお、廊下灯の点滅方式のうち、「A」回路の照明器具の設置する玄関前については、樹脂製カバープレート止め（配管・配線を含む）とする。但し、車いす住戸の玄関前についてはカバープレート止め（配管・配線を含む）は不要とする。

5. 共用部のコンセント等の取付け場所及び仕様

- (1) エレベーターピットには、メンテナンス用のコンセント（アースターミナル付）をフロアレベルより上部に設置する。
- (2) ブースター用コンセント（露出2P15A×1、アースターミナル付）をMBに設置するときは、いたずら防止のためプルボックス等（樹脂製）に収納すること。

6. MDF室の仕様

- (1) 保守用コンセント（アースターミナル付、新金属プレート）を設置する。
- (2) 将来換気扇用コンセント用カバープレート（新金属製）を設置する。
併せて天井照明用アウトレットボックスからの空配管も施工する。カバープレートの取付け位置は将来用換気扇取付け位置の横とする。
- (3) 専用コンセント（将来用）はMDF盤の近くに、通信事業者が将来機器を設置する場合の電源としてカバープレート（新金属製）を設置する。カバープ

レートの取付け位置は将来の機器取付け想定位置とし、取付け高さは床仕上げ面より 0.4mを標準とする。併せて共用分電盤からの空配管も施工する。

4節 電気室電気設備工事

1. 高圧引込配管設備工事

(1) 配管の種類及び方法

- (ア) 原則としてF E P (100) とし、予備管 1 本を含め 2 本設置する。
- (イ) 地中埋設とし、埋設深さはG L - 600 とする。
- (ウ) 関西電力㈱の電柱への立ち上げの配管は、P E (104) とし、高さ 3 m とする。

2. 受変電設備工事

- (1) 電気室は、関西電力㈱が管理するものとする。
- (2) 変圧器の定格容量及び台数は、関西電力㈱と協議のうえ、決定する。
- (3) 変圧器二次側から低圧配電盤までは、ピットころがし配線とする。
- (4) 配線用遮断器の定格電流が 2 5 0 A T を超える場合は、幹線系統を上階の住戸と下階の住戸とに分割すること。
- (5) 配線用遮断器の最大フレームは、原則としてM C B 3 P 4 0 0 A F までとし、用途は次のとおりとする。（*は自家用電気室がある場合に自家用電気室内キュービクルに設置する）

(ア) 住戸幹線については、各系統毎に施設する。

* (イ) 共用分電盤

* (ウ) 非常コンセント

* (エ) エレベーター分岐開閉器盤

* (オ) ポンプ制御盤

(カ) 集会所

(キ) 電気室電灯コンセント

(ク) 駐車場

* (ケ) 太陽光発電設備

(6) 非常コンセントの電源は、専用受電設備とする。

(7) ネットフェンスの仕様は、次のとおりとする。

(ア) 枠は、L 40 × 40 × 3 t とする。

(イ) 網は、# 10 (25mm φ) とする。

(ウ) 扉は、関西電力㈱が支給する南京錠を取付けできる構造とする。

(エ) 指定色仕上とする。

(8) 工事区分は、この作成要領によるほか、関西電力㈱と協議のうえ、決定する。

(9) 接地端子盤

(ア) 低圧配電盤を設置する側に設置する。(フェンスの外側)

(イ) 接地線は、次のとおりとする。

- ・ A種接地とD種接地とを共用し、接地線のサイズは、 38 mm^2 以上とする。
- ・ B種接地線のサイズは、 60 mm^2 以上とする。
- ・ C種接地線のサイズは、 38 mm^2 以上とする。
- ・ D種接地線(漏電ブレーカー用)のサイズは、 38 mm^2 以上とする。
- ・ 補助接地線のサイズは、 5.5 mm^2 以上とする。

(10) 関西電力株の電力量メーター(共用メーター盤内に取付けスペースとする。但し自家用電気室がある場合*は不要とする。)

* (ア) 共用電灯負荷 * (イ) 共用動力負荷 (ウ) 駐車場負荷

(エ) 集会所電灯負荷 (オ) 集会所動力負荷

(11) 低圧配電盤側に設置する照明器具のうち一台は、電池内蔵型のLED非常照明器具とする。

(12) 低圧配電盤側にメンテナンス用コンセント(アースターミナル付)を取付ける。

(13) 電気室の電灯・コンセントは、電力量メーターを介さない。

(14) 変圧器の発熱量を基に換気量を算定し、換気扇を設置し、サーモスイッチで連動運転する。また、フード等換気扇付属品の工事区分については、給排水設備工事担当者と打合せのうえ、決定する。

(15) サーモスイッチの取付ける位置は、低圧配電盤側とする。

5節 自家用電気室電気設備工事

共用電灯・動力負荷（集会所、駐車場の各負荷を除く）の契約設備容量が50kW以上の場合は、自家用施設として共用負荷用に屋内キュービクルを設置する。

- (1) 電気室内のP A S以降配管配線をおこない屋内キュービクルの設置及び試験調整を行う。
- (2) 高圧配線は、6.6kV EM-CET22mm²以上とする。
- (3) 屋内の高圧端末処理材は、6.6kV EMケーブル用ゴムストレスコーン形屋内終端接続部材とする。
- (4) 屋外の高圧端末処理材は、6.6kV EMケーブル用耐塩害形終端接続部材とする。
- (5) キュービクル式配電盤の仕様は、J I S C 4 6 2 0によるほか、特記仕様書による。
- (6) 低圧配電盤に設置する配線用遮断器の用途は次の通りとする。
 - (ア) 共用分電盤
 - (イ) 非常コンセント
 - (ウ) エレベーター分岐開閉器盤
 - (エ) ポンプ制御盤
 - (オ) 太陽光発電設備
- (7) 接地端子盤
4節(10)の接地端子盤による。
- (8) 関西電力㈱の電力量メーター（共用メーター盤内に取付けスペースとする）
- (9) 4節(11) (12) (14) (15)による。

6節 電話設備工事

1. MDF室の設置

- (1) 建築計画上可能な限り、MDF室（1.5m×3m程度）を設けることを原則とする。
- (2) MDF室には、将来インターネット関連設備の設置を想定する。

2. 引込み用配管

- (1) 電話主配線盤（MDF）迄の電話引込経路、所要電線管の太さ及び予備配管等は、(株)NTTフィールドテクノ 関西支店と協議のうえ、決定する。
- (2) 引込地中配管には、標識シート等（2倍長以上）を設ける。

3. 端子盤

- (1) 主配線盤の収容対数は、1住戸当り1.0回線程度とする。また各端子盤も同様とする。なお、主配線盤をMDF室に設置する場合は、鋼板製とする。
- (2) 主配線盤は木板仕様とし、各端子盤は木板に差込式端子台（1次、2次共）仕様とする。

4. 電話受口

- (1) 各住戸の台所にモジュージャックを設置する。

5. 配管系統及び配管方法

配管系統は、(株)NTTフィールドテクノ 関西支店と協議するほか、原則として次のとおりとする。

- (1) MDFからの配管は、3階以内毎に1系統とし、各系統最下階のEPS内に端子盤を設置し、端子盤を設置しない階にはプルボックスを設置する。
- (2) MDFから各端子盤及び各端子盤から上階のプルボックスまでは、露出配管EP(31)1本を設置する。
- (3) MDFから末端の端子盤及びプルボックスまでは、予備露出配管EP(31)1本を設置する。
- (4) 各階端子盤またはプルボックスから廊下第1ボックスを経由して各住戸前中継ボックス（新金属プレート）までの横引き打込み配管はPF(22)1本とする。
- (5) 住戸内の配管はPF(16)とし、住戸内中継ボックス（樹脂製丸カバープレート、天井付け）からの木壁内配管は、PF(14)とする。
- (6) 廊下天井取付け中継ボックス（新金属プレート）は、防風スクリーン前に設ける。

(7) 端子盤 (またはMDF) からエレベーターシャフト内まで遠隔監視用として
PF (22) 管 1 本を設置する。

6. 配線の仕様

(1) MDF から IDF まではEM-構内ケーブルとする。

(2) IDF からモジュラージャックまではEM-TIEFとする。

7. 接地工事

(1) MDF の接地工事は、電話専用のD種接地工事を施す。

7節 受水槽・ポンプ室電気設備工事

1. 動力幹線

- (1) 配電方式は、三相3線式200Vとし、電気室低圧配電盤または引込開閉器盤よりポンプ制御盤（別途給排水設備工事）までの配管配線工事を行う。
- (2) 幹線サイズは、ポンプ用電動機の出力値及び運転制御方式を基に内線規程により算定する。
- (3) 一つの棟に別棟送りの複数台のポンプを設置する場合は、電気室から各々のポンプ制御盤まで配管配線する。また、別棟送りのポンプには市の電力量メーター（子メーターという）を関西電力株が設置する電力量メーターと同一のメーター盤内に設置し、棟単位で計量できるようにする。

2. 電灯コンセント設備

- (1) 共用分電盤二次側より配管配線し、ポンプ室内に照明器具及びメンテ用コンセントの取付けを行う。照明器具の機種及び数量は、1節4項の照明器具による。コンセント（新金属プレート、アースターミナル付）は、制御盤近くに1個設置する。
- (2) 換気設備は、原則として自然換気とする。但し、強制換気する必要がある場合は、24時間タイマー制御による換気設備とし、換気設備の内容及び工事区分については、市担当者と打合せのうえ、決定する。

3. 警報盤

- (1) 玄関ホール等に設置するが、風雨の影響を考慮すること。
- (2) ポンプ室が別棟となる場合は、水道局所轄センターと協議のうえ、決定する。
- (3) 警報盤は、盤上部にLED回転灯（黄色）を取付けること。
- (4) 直結増圧給水方式の場合の警報窓は、次のとおりとする。

(ア) 流入圧力低下	(イ) ポンプ故障（一括故障とする）
(ウ) 補給水槽満水	(エ) 補給水槽減水
(オ) 自家用電気室の「高圧地絡」	(カ) 自家用電気室の「低圧漏電」
(キ) 自家用電気室の「コンデンサー異常」	(ク) 太陽光発電設備故障
- (5) 受水タンク給水方式の場合の警報窓は、次のとおりとする。

(ア) 受水槽満水	(イ) 受水槽減水	(ウ) ポンプ故障（一括故障とする）
(エ) 補給水槽満水	(オ) 補給水槽減水	(カ) 自家用電気室の「高圧地絡」
(キ) 自家用電気室の「低圧漏電」	(ク) 自家用電気室の「コンデンサー異常」	(ケ) 太陽光発電設備故障

- (6) 警報信号は、無電圧 a 接点で取合いする。
- (7) ブザー警報は一括とし、リセットリレー式とする。なお、ブザー鳴動は、タイマー（0～30分）で自動停止する回路とする。
- (8) ランプはLEDとする。
- (9) 制御回路は、単相 100Vとする。

8節 テレビ共同受信設備工事

ケーブルテレビのサービスエリア内の場合は、都市型ケーブルテレビの引込みを標準とし、工事区分・機器仕様・レベル設定等についてはこの作成要領によるほか、各CATV事業者と協議の上決定するものとする。但し、従来通り上り信号をカットする機器は設置しない。また、電波障害対策施設からの引込みの場合も同様となるよう検討する。但し、どちらの場合も地上波の再送信部分の入居者負担が無償の場合に限る。

1. 受信設備

- (1) 受信局は、NHK（総合）・NHK（総合神戸）・NHK（教育）・毎日・朝日・関西・読売・テレビ大阪・サンテレビでデジタル放送に対応するものとする。但し、建設予定地が上記局のサービスエリア外の場合（一部の局がサービスエリアはその局を含む）を除く。
- (2) 都市型ケーブルテレビを引込む場合は、1階のEPS（PS）内に受信用増幅器及び周辺機器を収納できる機器収納箱を設置する。
- (3) 上記以外の場合は、受信用アンテナは原則として棟単位で設置するものとする。但し、受信状況等によりやむを得ない場合は、他の棟から分岐してもよい。また、受信用の増幅器及び周辺機器は、最上階のEPS（PS）内に機器収納箱を設置し収納する。

2. 系統

- (1) 系統は、MB内の縦系統を標準とする。
- (2) 4項(3)の末端の端末出力電圧を確保するため、各系統毎に住宅建設課が指定する様式の「テレビ電界強度計算書」を利用すること。なお、減衰量及び損失量は公共住宅建設工事共通仕様書別冊の「部品及び機器の品質・性能基準」によること。
- (3) 増幅器接続段数は、引込み点の保安器二次側または受信アンテナから各住戸の末端受口の間、2台までとする。
- (4) 各系統は、受口の端子出力電圧を確保し、かつ、増幅器の台数を必要最小限になるよう計画すること。なお、増幅器1台当たりの住戸数は、20戸以上30戸までとする。
- (5) 各住戸毎に切り離しが出来る配線方式とし、各住戸間を渡る直列方式は不可とする。
- (6) 各住戸への分岐器及び分配器は、木板(t15)でMB内に取付ける。また、機器の組合せパターンによる木板の寸法は、別表第1のとおりとする。

(7) MB内での縦系統は、P F (22)の打込み配管とする。

(8) 参考として、系統図は別図のとおりとする。

3. 機器の仕様

(1) 各機器は、B L 部品または相当品とし、都市型ケーブルテレビの仕様にも適合すること。

4. 各住戸の受口の仕様及び端子出力電圧

(1) 受口は、テレビ端子（一端子型）とし、その型式はC S - 7 F Wとする。

(2) 末端の端子出力電圧は、UHF デジタルで53 dB μ 以上とする。但し、都市型ケーブルテレビの場合は60 dB μ 以上とする。

5. 配線の仕様

(1) 屋内

(ア) 幹線 EM - S - 7 C - F B

(イ) 住戸内 EM - S - 5 C - F B

(2) 屋外

(ア) 幹線 S - 7 C - H F L

6. 各住戸の受口の設置場所

(1) S-1 型住戸(1DK)及びS-2 型住戸(2K)は、2か所とする。

(2) M 型住戸(2DK)及びL 型住戸(3DK)、車いす住戸は、3か所とする。

(3) O 型住戸(4DK)は、4か所とする。

(4) 各受口は、コンセントと同一の樹脂製 2 個用プレートに収納し、ボックス内にセパレーターを取付ける。

(5) 受口の取付け場所は、別表第4のとおりとする。

(6) 各住戸でDKがLDKとして計画された時は、上記の箇所数のほかLDKに1ヵ所追加する。

7. 引込み配管等

(1) アンテナ受信の場合でも、将来用として引込配管を設置するものとする。

(2) 1階の機器収納箱までの引込は地中引込用の配管F E P (30)とし、標識シート等（2倍長以上）を設け、関西電力㈱の電柱へ立上げる。また、立上げ部分はP E (36)とし、高さ3mとする。なお、予備配管を含めて2本設置する。

(3) 原則として関西電力㈱等の電柱まで上記の配管を利用して、低損失同軸ケーブル（EM - S - 7 C - F B）で出迎えて、都市型ケーブルテレビを引き込む。

9節 自動火災報知設備工事（共同住宅用自動火災報知設備、住戸用自動火災報知設備、共同住宅用非常警報設備）

1. 消防法（昭和23年7月法律第186号）の適用

2方向避難かつ開放型廊下の建築物を原則とする。また、建物が消防法施行令（昭和36年3月政令第37号）別表第1の(16)項口に規定する複合用途防火対象物の適用を受けないように消防法施行令第8条に規定する開口部のない耐火構造の床又は壁の区画で対応すること。

- (1) 自動火災報知設備は、この作成要領によるほか、平成17年総務省令第40号（平成19年4月1日施行）に準拠する。
- (2) 11階建以上の建物は、共同住宅用自動火災報知設備とする。
- (3) 10階建以下4階以上の建物は、高齢者対応及び管理面に配慮するため、消防局と打合せのうえ、住戸用自動火災報知設備及び共用部に自動火災報知設備とし住棟受信機を設置する。但し、法的に共同住宅用自動火災報知設備としなければならないものは除くものとする。
- (4) 3階建以下の建物は、原則として住棟受信機を設置しないものとし、住戸用自動火災報知設備及び共同住宅用非常警報設備とする。
- (5) 延床面積が500㎡以下の場合は、自火報設備や非常警報設備ではなく住宅用火災警報器等（法律第65号平成18年6月1日施行）の設置を行う。

2. 住棟受信機の設置場所等

- (1) 受信機は原則P型1級とし、設置場所は基本的に1階の防火区画された室内とする。なお、設置場所は、消防局との協議による。
- (2) 受信機設置場所の扉には、電気錠を設置し、火災一括信号で開錠するものとする。
- (3) 電気錠制御盤の設置及び電気錠制御盤から電気錠までの配線工事は本工事とし、電気錠は建築工事とする。1回線とし、火災入力信号及び停電により開錠するものとする。
- (4) 受信機は、原則として棟単位で設置する。但し、棟間隔が近接し、延焼の恐れがある場合は、他の棟の代表信号表示を相互に行う等考慮すること。
- (5) 共同住宅用自火報の場合、エレベーターの火災管制及びカゴ内スピーカー用に受信機よりエレベーターシャフトまでの配管はPF(16)とする。
- (6) 防火戸自動閉鎖装置がある場合は複合受信機とする。

(7) 非常電源装置の蓄電池は、容量を検討すること。

3. 表示灯

(1) 連結送水管ボックスが別途給排水設備工事で設置される場合は、組込みとする。

(2) 連結送水管ボックスの表示灯の電源は、バッテリーで供給する。

(3) 表示灯は、防雨型とする。

4. 総合盤

(1) 共同住宅用非常警報設備の代替として、総合盤（発信機・ベル・表示灯）を設置する。連結送水管ボックスが別途給排水設備工事で設置される場合は、組込み等を考慮することができる。

(2) 住棟受信機を設置する場合は、出火階直上階鳴動方式を採用する。但し、5階建て以下の建物で、消防局の指導のある場合は、一斉鳴動方式とする。

(3) ベルを設置する場合に、ベルの取付け位置は、廊下側とバルコニー側に千鳥配置で設置する。

(4) 総合盤を共用廊下等外気の流通する場所に設置する場合は、防雨型とする。また、単体のベル等を設置する場合も防雨型とする。

5. 共用部の感知器の仕様等

(1) 屋内階段及びエレベーターシャフトには、光電式煙感知器とし、作動確認灯付きとする。

(2) 屋内共用部分で、4㎡以上の倉庫及びE P S（P S）・電気室・機械室その他これらに類する室は、差動式感知器（確認灯付き）を設置する。

(3) 直接外気に開放されていない共用部分には、感知器を設置する。なお、その仕様については、消防局と協議のうえ、決定する。

(4) 外気の流通する場所への煙感知器の設置は、必要最小限とする。なお、設置する場合は、非火災報の防止のため取付け位置を十分考慮すること。

(5) 立体駐車場の設備は、市担当者と打合せにより決定する。

6. 配線の種類

(1) 表示灯回路は、EM-HPケーブルとし、感知器回路は、EM-AEケーブルとする。

(2) コンクリート埋設部分は、PF管にて保護する。

(3) 共同住宅用自動火災報知設備の場合に住宅情報盤P型3級受信機への非常電源は、住棟受信機の非常電源装置から供給するため、原則として配線はEM

－FP1.2-2Cとし、一系統に住宅情報盤P型3級受信機を20台程度とする。なお、配線サイズ及び一系統毎の住宅情報盤P型3級受信機の台数は、電圧降下計算書によること。

10節 住戸用非常通報設備工事

住宅情報盤P型3級受信機・玄関子機及び感知器等の仕様は、この作成要領によるほか、新特例基準による。

1. 機器の仕様等

(1) 住宅情報盤P型3級受信機の仕様は、次のとおりとする。

ア 消防設備としての仕様

- ① 総務省令第40号による。
- ② 住棟受信機への火災表示出力を有すること。(4階建て以上の場合)
- ③ 増設用戸外表示器(ランプ表示のみ)対応が可能なこと。

イ 非常通報設備としての仕様

- ① 代表移報出力(将来の自動通報装置へ送り用)を有すること。
- ② 表示窓は、下表のいずれかとし、それぞれの場合において下記のとおり
の機能を有するものとする。但し、それぞれにおいて余分な表示が無いこ
と。

表示窓が「火災」「非常」「浴室」「便所」の場合

押し釦等	表示窓	受信機発報タイミング ⁶	玄関子機発報タイミング ⁶
受信機本体押し釦	非常	即時	約30秒遅延後発報
浴室押し釦	浴室	即時	約30秒遅延後発報
便所押し釦	便所	即時	約30秒遅延後発報
居室押し釦	非常	即時	約30秒遅延後発報
住戸用スプリンクラー	非常	即時	約30秒遅延後発報

非常・浴室・便所の玄関子機への発報を即時とすることもできること。

表示窓が「火災」「非常」「浴室」「便所」「居室」の場合

押し釦等	表示窓	受信機発報タイミング ⁶	玄関子機発報タイミング ⁶
受信機本体押し釦	非常	即時	即時
浴室押し釦	浴室	即時	約30秒遅延後発報
便所押し釦	便所	即時	約30秒遅延後発報
居室押し釦	居室	即時	約30秒遅延後発報
住戸用スプリンクラー	非常	即時	即時

浴室・便所・居室の玄関子機への発報を即時とすることもできること。

- ③ 受信側で呼出押し釦の信号を保持しないこと。

ウ インターホン設備としての仕様

- ① 受話器を付属しないこと。

(2) 玄関子機の仕様は、次のとおりとする。

(ア) 遠隔試験機能を組込んだ仕様とする。

(イ) ランプ表示及び音響警報機能付きとする。

2. 警報機器の設置場所及び個数

(1) 次の表のとおりとする。

設置場所	機器等の種類	機器等の仕様	個数
台 所	住宅情報盤P型3級受信機	1項による	1台
	定温式スポット型感知器	特種、防水型、確認灯付	1個
和 室	差動式スポット型感知器	2種、確認灯付	1個
	メタルコンセント	2極、樹脂製プレート、非常用文字入	1個
	手元スイッチ	ON保持型・照光式の動作ランプ付 (3mケーブル付)	1個
洋 室	差動式スポット型感知器	2種、確認灯付	1個
	メタルコンセント	2極、樹脂製プレート、非常用文字入	1個
	手元スイッチ	ON保持型・照光式の動作ランプ付 (3mケーブル付)	1個
4㎡以上の押入れ・物入れ	定温式スポット型感知器	特種、確認灯付	1個
浴 室	非常押ボタンスイッチ	ON保持型・照光式の動作ランプ付 (防沫型)、「非常用」の文字を刻印	2個
便 所	非常押ボタンスイッチ	ON保持型・照光式の動作ランプ付 (防沫型)、「非常用」の文字を刻印	1個

(2) メタルコンセントに設置する手元スイッチの個数は、住戸タイプに応じて次のとおりとする。

(ア) S-1型(1DK)住戸 1個

(イ) 上記(ア)以外 2個

(3) メタルコンセントのプレートは、樹脂製とする。

(4) 手元スイッチは、3mケーブル付とする。

3. 配線

(1) 配線はEM-AE0.9ケーブルとし、コンクリート埋設部はPF管にて保護すること。

(2) 浴室・便所の配線には、いたずら防止のため、切離しスイッチが取付けできるように住宅情報盤P型3級受信機の上部に中継ボックス(1ヶ用角カバープレート)を設ける。

(3) 車いす住戸の住戸用スプリンクラー用信号線のコロガシ配線は給排水設備工事にて行うが、住宅情報盤P型3級受信機への接続は本工事とする。

4. 将来増設用戸外表示器

(1) 共用廊下側の梁側面へ中継ボックス(将来の増設用戸外表示器取付け用、新金属製カバープレート付)は設けずに、玄関子機用位置ボックスより渡り配管を設け、カバープレートを取付ける。

1 1 節 防火戸自動閉鎖設備工事

1. 設置場所

(1) 屋内階段で、常時開放型の扉となるときは、設置する。

2. 防火扉制御方式

(1) 二階または三階毎に一系統として制御し、一屋内階段につき5窓以内を標準とする。

(2) ドアレリーズは、ラッチ式とする。

3. 制御盤

(1) 住棟受信機との複合防災盤を標準とする。

4. 煙感知器の仕様と設置場所

(1) 光電式3種（確認灯付）とする。

(2) 防火扉からの水平距離が10m以内で壁から0.6m以上離れたホールまたは廊下側に設置する。

(3) 取付け位置については、外気の流通による誤動作の防止等を考慮すること。

5. 配線の種類

(1) ドアレリーズ回路は、EM-HPケーブルとする。

(2) 感知器回路は、EM-AEケーブルとする。

1 2 節 非常コンセント設備工事

1. 設置場所

- (1) 1 1 階建て以上の住宅について、1 1 階以上の各階に設置する。
- (2) 非常コンセントの取付け位置は、階段室出入口側から 5 m 以内とし表示灯を設ける。
- (3) 非常コンセントは、連結送水管ボックス・消火栓ボックスに組込みとする。

2. 表示灯

- (1) 非常用コンセントの表示灯の電源は、バッテリーにて供給すること。
- (2) 連送・消火栓ボックスに組込みの場合は、兼用とすること。
- (3) 表示灯は、防雨型とする。

3. 配線方法

- (1) 非常コンセントの回路は、EM-F P ケーブルとする。

4. コンセントの仕様及び系統

- (1) コンセントは、J I S C 8 3 0 3 の接地形 2 極コンセント、定格 15 A 125 V 以上とする。
- (2) 非常コンセント盤の箱体内には、M C B 2 P 50 / 20 A T を 2 個、プラグ受けを 2 個及び差込みプラグ離脱防止用フックを 2 個設け、箱体に接地工事を施すこと。
- (3) 配電方式は単相 3 線式とし、非常コンセントの電気の供給容量は、1.5 k W 以上の容量とすること。
- (4) 各階における設置箇所が 2 以上となる場合は、それぞれ別系統とする。
- (5) 幹線容量の算出は、非常コンセント 1 か所につき、1.5 k W 以上の容量とする。但し、非常コンセントの数が 3 ヶ所を越える場合にあっては、3 個の容量 (4.5 k W 以上) とする。

1 3 節 非常電話設備工事

1. 設置場所

- (1) 防災計画書作成対象建築物（高さ 31mを超える建築物等）については、各階に非常電話子機を設置すること。
- (2) 非常電話子機は、連送・消火栓ボックスに組込みとする。但し、1階及び2階部分は、収納盤に納める。
- (3) 非常電話親機は住棟受信機に組込み、複合防災盤とする。

2. 表示灯

- (1) 非常用電話子機の表示灯の電源は、バッテリーにて供給すること。
- (2) 連送・消火栓ボックスに組込みの場合は、兼用とすること。
- (3) 表示灯は、防雨型とする。

3. 配線方法

- (1) 非常電話の回路は、EM-FPケーブルとする。

1 4 節 住戸設備工事

1. 配管の仕様

- (1) 住戸メーター取付け板（樹脂製）から住戸分電盤までの配管は、P F (28) とする。
- (2) 住戸分電盤より第一ボックスまでの配管は、P F (22)以上とし、配管の本数を必要最小限にする。
- (3) ガス給湯器から風呂コントローラ間及びD Kメインコントローラ間のリモコン用配管P F (16)を行う。（ケーブル及び入線並びにコントローラ本体及び取付けは、別途給排水設備工事とする）

2. 配線の仕様

- (1) 住戸メーター二次側から住戸分電盤までの配線サイズは、E M - C E T 14 mm²以上とする。
- (2) 住戸分電盤から第一ボックスまでの配線サイズは、2.0mm とする。
- (3) 住戸分電盤より引掛埋込ローゼットまでの配線は、2.0mm とする。また、引掛埋込ローゼットからスイッチ及びコンセントへの引下げ部の配線は、1.6mm とする。
- (4) 二重天井部分は、ケーブルころがし配線を標準とする。
- (5) 木間仕切壁部分は、ケーブル配線とする。
- (6) ガス漏れ警報器取付け台はコンセント付とし、台所に取付ける。
- (7) ガス漏れ警報器取付け台からMB内マイコンメーターまでの連動用配線の二重天井部は、E M - A E 0.9 - 2C のケーブルコロガシとするが、打込み部はE M - A E 0.9 - 2C (P F 16) とする。
- (8) エアコン用回路及び将来用（エアコン）回路は、それぞれ専用回路とし、配線サイズは2.0mm とする。
- (9) 住戸分電盤より住宅情報盤P型3級受信機までの配線は、E M - F P 1.6 - 2C とする。（住宅情報盤P型3級受信機の接地は不要とする）
- (10) I Hコンセント回路は専用回路（200V）とし、E M - E E F 2.6 - 3C とする。
- (11) 接地線は、1.6mm 以上の電線を用いる。

3. 位置ボックスの仕様

- (1) 住戸分電盤用位置ボックスは取付けをしない。
- (2) 位置ボックスは、原則として樹脂製とする。但し、引掛埋込ローゼット用位

置ボックスは、金属製とする。

(3) 上記以外の位置ボックスは、1節3項による。

4. 器具の仕様

(1) 各器具の仕様及び取付け場所は、別表第4のとおりとする。

(2) 台所・便所・洗濯機用のコンセントは、E+E T付きとする。

(3) 給湯器用のコンセントは、防水型E T付き抜止めとする。

(4) 台所・食事室の天井は、引掛埋込ローゼット（コンセント付）を各1個取付けとするが、長手方向の壁の内法が概ね4.5mを越える場合は2個取付けとする。

(5) スイッチは、ワイド型スイッチとする。

(6) 住戸内配線器具の取付け枠は絶縁枠とする。

(7) 照明器具の色温度については、原則、5000K（昼白色）を標準とする。

(8) IH機器用コンセントは15/20A, E+E T（250V）付きとする。

(9) 各スイッチプレート内に於いて、使い勝手を考慮の上どれか1つは位置表示灯内蔵スイッチ仕様とする。

5. 住戸分電盤の仕様は、キャビネット型分電盤（樹脂製、露出形、扉無し）によるほか、次のとおりとする。

(1) 電灯引込みは、単相3線式100/200Vとする。

(2) 主幹は、単3中性線欠相保護付漏電遮断器（ELCB 3P2E、30mA感度）とする。

(3) 主幹のトリップ電流は、S-1型住戸（1DK）、S-2型住戸（2K）、M型住戸（2DK）においては50Aとし、L型住戸（3DK）、車いす住戸及びO型住戸（4DK）においては60Aとする。

(4) 分岐ブレーカーは原則2P1E20Aとする。但しIHコンセント及びエアコン用は2P2Eとする。

(5) アースターミナルは、D種接地（ELCB）用1個を取付ける。

(6) 住戸分電盤は、原則として玄関周辺の壁上部に設置する。

(7) 住宅情報盤P型3級受信機の電源は、一次側から供給すること。また、赤のロックキャップ付とする。

(8) S-1型住戸（1DK）及びS-2型住戸（2K）の分岐回路（2P1E20AT×5、2P2E20AT×2）は、7回路とし、用途は次のとおりとする。

(ア) 住宅情報盤

(イ) 居室電灯コンセント

- (ウ) 台所電灯コンセント
 - (エ) 冷蔵庫等コンセント
 - (オ) 洗面所便所電灯コンセント
 - (カ) エアコン用
 - (キ) I Hコンセント (200V)
- (9) M型住戸(2DK)の分岐回路(2P1E20AT×5、2P2E20AT×3)は、8回路とし、用途は次のとおりとする。
- (ア) 住宅情報盤
 - (イ) 居室電灯コンセント
 - (ウ) 台所電灯コンセント
 - (エ) 冷蔵庫等コンセント
 - (オ) 洗面所便所電灯コンセント
 - (カ) エアコン用
 - (キ) エアコン用
 - (ク) I Hコンセント (200V)
- (10) L型住戸(3DK)の分岐回路(2P1E20AT×6、2P2E20AT×4)は、10回路とし、用途は次のとおりとする。
- (ア) 住宅情報盤
 - (イ) 居室電灯コンセント
 - (ウ) 居室電灯コンセント
 - (エ) 台所電灯コンセント
 - (オ) 冷蔵庫等コンセント
 - (カ) 洗面所便所電灯コンセント
 - (キ) エアコン用
 - (ク) エアコン用
 - (ケ) エアコン用
 - (コ) I Hコンセント (200V)
- (11) O型住戸(4DK)の分岐回路(2P1E20AT×6、2P2E20AT×5)は、11回路とし、用途は次のとおりとする。
- (ア) 住宅情報盤
 - (イ) 居室電灯コンセント
 - (ウ) 居室電灯コンセント

- (エ) 台所電灯コンセント
- (オ) 冷蔵庫等コンセント
- (カ) 洗面所便所電灯コンセント
- (キ) エアコン用
- (ク) エアコン用
- (ケ) エアコン用
- (コ) エアコン用
- (サ) I Hコンセント (200V)

(12) 車いす住戸の分岐回路 (2P1E20AT×5、2P2E20AT×4) は、9回路とし、用途は次のとおりとする。

- (ア) 住宅情報盤
- (イ) 居室電灯コンセント
- (ウ) 台所電灯コンセント
- (エ) 冷蔵庫等コンセント
- (オ) 洗面所便所電灯コンセント
- (カ) エアコン用
- (キ) エアコン用
- (ク) エアコン用
- (ケ) I Hコンセント (200V)

6. 換気扇用電源及びスイッチ

(1) 便所

- (ア) 換気扇は給排水設備工事とする。
- (イ) 電源の取り合いは、天井懐内でコンセント (2PE15A×1) 接続とする。
- (ウ) 出入り口外側袖壁に埋込スイッチを設け、換気扇からの配線も含め本工事とする。

(2) 浴室及び洗面所

- (ア) 換気扇は給排水設備工事とする。原則換気扇は部屋ごとで別々に2台設置するが、場合によっては換気扇1台で吸込口を2箇所設ける親子扇となるので、給排水設備工事担当者に確認を行う。
- (イ) 電源の取り合いは、天井懐内でコンセント (3PE20A(250V)×1) 接続とする。
- (ウ) 浴室は出入り口外側袖壁に、また親子扇で無い場合に洗面所は出入り口内側袖壁に埋込スイッチを設け、換気扇からの配線も含め本工事とする。

(3) レンジフード

(ア) レンジフード内ファン及び照明は建築工事とする。

(イ) 電源の取り合いは、幕板内でコンセント (3PE20A(250V)×1, 2P15A×1 抜止) 接続とする。

(ウ) 流し台横袖壁に埋込スイッチを設け、レンジフード内ファン及び照明からの配線も含め本工事とする。

1 5 雷保護設備工事

本節に限り、新 J I S (JIS A 4201-2003) を適用するものとする。

1. 取付ける場所

- (1) 突針は点検しやすい位置に取付ける。
- (2) 突針の取付け箇所は、一棟当り 1 ヶ所以上設置する。
- (3) 棟上導体を取付ける場所は、突針のみで保護できない部分とする。

2. 雷保護設備の仕様

- (1) 突針は、銅製クロムメッキ J I S 大形とする。
- (2) ポールは、溶融亜鉛メッキ一般構造用鋼管 (S T K W) の国土交通省型を標準とし、その型式は、長さとし、地表面の取付け高さに応じて決定する。
- (3) 支持ポールは、8 m 以下を標準とし、壁取付け形を採用する。なお、自立形を採用する場合は、取付け架台は、建築担当者と仕様及び工事区分を打合せのうえ、決定する。
- (4) 端子箱の材質は、ステンレス製とする。
- (5) 接続端子は、黄銅クロムメッキ製、耐食アルミ合金製のいずれかを選択とする。
- (6) 棟上導体は、屋根材質等を考慮の上、銅線、アルミ線のいずれかを選択とする。

3. 避雷導線及び接地極

- (1) 引下導線は合成樹脂製可とう管に納めて施設する。
- (2) 接地極は銅板とし、厚さ 1.5mm、寸法は 900×900mm 以上とする。
- (3) 避雷突針・避雷導線・接地極の分岐及び接続は、中継端子箱内・試験端子箱内にて行う。
- (4) 簡略法による場合には、屋上における鉄骨または鉄筋への接続は、接地極を接続した鉄骨または鉄筋の上部に行うこと。

1 6 節 屋外灯電気設備工事

1. 一般事項

- (1) 夜間の通行に支障のない明かりの確保及び防犯上の対策を配慮して照明器具の位置を決定する。
- (2) 敷地内通路で階段等の段差のある箇所には、照明器具を設置する。
- (3) 敷地境界線付近に照明器具を設置する場合は、隣地の状況及び道路照明等を考慮した照明器具の位置とする。

2. 配管配線

- (1) 経済性考慮のため共用廊下等の床下ピットを経由するように計画する。
- (2) 自動点滅する器具について、A回路とT回路の結線替えが容易に変更できるように計画する。
- (3) 埋設配管はF E P (30)、配線はE M - C E ケーブル、埋設深さはG L - 300 を標準とする。

3. 照明器具の機種

- (1) 防犯灯は LBF2RP-1000LM または LED100 型とし、庭園灯は LPT1-200LM (ポール長 1.0m 程度) とする。
- (2) 上記以外の照明器具を選定する場合は以下による。
 - ・ L E D 器具とする。
 - ・ 光源部が容易に交換できない構造のものとする。
 - ・ 庭園灯は容易に破壊されにくい仕様とする。
 - ・ 建物の景観に配慮した機種を選定する。ただし、本節 1 項の一般事項に該当すること
- (3) ポール下部の湿気対策のため、ポール内に川砂等により G L より上まで詰め物をするものとする。
- (4) ポール下部と型枠用 V P との隙間にモルタル詰めをおこない、モルタル上部に勾配をつけること。
- (5) 防犯灯の内部には配線用遮断器 (引外し装置なし) を取付ける。

4. ポールの仕様

- (1) ポールは、T S 3.5 または T S 4 程度とし、指定色塗装とする。

5. 基礎の寸法

- (1) ポール基礎は、ポール高さが 4 m 以下の場合は 400×400×1100 とし、ポール高さ 4.5m 以上の場合は 600×600×1300 とする。

(2) 庭園灯の基礎は、ポール径が 150φ未満の場合は 400×400×500 とし、ポール径が 150φ以上の場合は 400×400×600 とする。

6. 点滅方式

(1) 原則「A」回路も「T」回路も自動点滅器での制御であるが、「T」回路の消灯のみタイマー制御を行う。

(2) 自動点滅器及びタイマーは、共用灯設備と兼用を標準とする。但し、住棟形状によっては、住棟内外の点灯時間を考慮し、別にすることも検討する。

7. 建設局所管の公園用屋外灯

(1) 完成後建設局に移管を予定する公園については、照明器具・ポール及び引込み柱等の仕様を「神戸市公園施設標準図集」の規定する仕様に適合するように、市担当者と打合せのうえ、決定する。

1 7 節 駐車場電気設備工事

本節は、平面駐車場の電気設備工事に適用する。

1. 配管配線

- (1) 電気室の低圧配電盤または引込み開閉器盤の二次側以降専用メーター（定額を含む）を経由して照明器具及びロボットゲートまでの配管配線を行う。共用廊下等の床下ピットを経由する等経済性を考慮する。
- (2) 照明器具の回路は、漏電遮断器の回路とする。
- (3) 埋設配管はF E P (30)、配線はE M - C E ケーブル、埋設深さはG L - 300 を標準とする。

2. 照明器具の機種

- (1) 照明器具は、原則として、1 7 節 3 の防犯灯に準ずる。
- (2) 照明器具の取付け間隔は、直線で 20m 程度とする。

3. ポールの仕様及び基礎

- (1) ポールは、照明器具にあった仕様とし、高さ 3.5m ・指定色の塗装仕上げとする。
- (2) 基礎は、400×400×1100 とする。

4. 点滅方式

- (1) 原則「A」回路も「T」回路も自動点滅器での制御であるが「T」回路の消灯のみタイマー制御を行う。
- (2) 自動点滅器は、共用灯設備と兼用しない。

5. 身体障害者用駐車スペース

- (1) 身体障害者用の照明器具の電源は、3 節 1 項の共用分電盤から供給する。
- (2) 照明器具の仕様等は、上記の 1 項から 4 項に準ずる。

18節 屋外自転車置場電気設備工事

1. 配管配線

- (1) 共用分電盤の二次側以降の配管配線を行い、経済性考慮のため共用廊下等の床下ピットを経由する。
- (2) 埋設配管はFEP(30)、配線はEM-CEケーブル、埋設深さはGL-300を標準とする。

2. 照明器具の機種等

- (1) 照明器具の機種は、1節4項の照明器具による。
- (2) 照明器具の取付け間隔は、4m程度とする。

3. 点滅方式

- (1) 原則、「A」回路も「T」回路も自動点滅器での制御であるが「T」回路の消灯のみタイマー制御を行う。手動スイッチで夜間消灯できるものとする。
- (1) 自動点滅器及びタイマーは、共用灯設備と兼用を標準とする。

19節 集会所電気設備工事

基本的には住戸内の設計基準に準拠するものとするが、相違点、注意点等についてのみ下記に記載する。

1. 幹線設備工事

- (1) 電灯幹線の配電方式は、単相3線式100V/200Vとする。
- (2) 動力幹線の配電方式は、三相3線式200Vとする。
- (3) 最大想定負荷容量は、需要率100%とし、幹線サイズを決定する。
- (4) 電気室の低圧配電盤または引込開閉器盤の二次側以降の配管配線を行う。
- (5) 原則として、集会所の計量は、集合メーター収納盤に関西電力㈱の電力量メーター取付けスペースを設ける。なお、住棟内に計画される場合は、住戸幹線からの分岐によることができる。

2. 電灯設備

- (1) 照明器具の機種は、下表相当のLED器具とする。光源部を容易に交換できない構造のものを標準とするが、必要とする場合はこの限りではない。

設置場所	平均照度(lx)	器具の仕様
玄関ホール	200	LRS1, LRS6
廊下	200	LRS1
便所・洗面所	150	LRS1
湯沸室	200	LSS9
洋室	400	LRS6
和室	400	和風仕様のLED器具
物入	50	LSS9

注1) 玄関ホールには足元灯(人感センサー付)を必要に応じて設置すること。但し、誘導灯のある場合は除く。

- (2) 電灯分電盤は、キャビネット型分電盤(樹脂製、露出型)の既製品とし、玄関壁上部の取付けとする。
- (3) 電灯分電盤は主幹を漏電ブレーカーとし、分岐回路は下記の回路分けを標準とする。分岐ブレーカーは原則2P1E20Aとし、エアコン用のみ2P2E20Aとする。(※は主幹1次側分岐、赤ロックキャップ付とする)

- * (ア) 誘導灯 * (イ) 住戸用自火報用電源 (ウ) 廊下・玄関電灯
 (エ) 廊下・玄関コンセント (オ) 和室電灯 (カ) 和室コンセント
 (キ) 洋室(集会室)電灯 (ク) 洋室(集会室)コンセント
 (ケ) 洗面所・湯沸室・便所電灯 (コ) 湯沸室コンセント
 (サ) 便所回りコンセント (シ) エアコンその他 (ス) 予備2回路以上

(4) 非常照明器具の仕様及び設置場所

(ア) 電池内蔵型のLED器具とし、玄関ホール及び廊下等に設置する。

(5) 一般便所、車椅子便所換気扇用電源及びスイッチ

(ア) 換気扇は給排水設備工事とする。

(イ) 給排水設備工事との電源の取り合いは天井懐内でコンセント接続とする。

(ウ) 出入り口内側袖壁に埋込スイッチを設け、換気扇からの配線も含め本工事とする。

(6) 集会室、和室換気扇用電源及びスイッチ

(ア) 換気扇は給排水設備工事とする。

(イ) 給排水設備工事との電源の取り合いは天井懐内でコンセント接続とする。

(ウ) 出入り口内側袖壁に埋込スイッチを設け、換気扇からの配線も含め本工事とする。

(7) エアコン用電源

(ア) 給排水設備工事の担当者に確認の上、必要な場合に室内機横へコンセントの取付け及び配線を行う。また、必要な場合にエアコン用リモコンスイッチの空配管を行い、ボックスを設け樹脂製カバープレート（1ヶ用）を取付ける。

(8) 自動水洗用電源

(ア) 一般便所、車椅子便所内の手洗用自動水洗コンセントはE，ET付とする。

(イ) 小便器用自動洗浄電源は直接接続とする。

(9) ガス漏れ警報器取付け台

(ア) コンセント付とし、湯沸室に取付ける。

(10) レンジフードファン

14節6(3) レンジフードファンによる。

3. 動力設備

(1) 電気容量等は別途給排水設備工事の担当者と調整のうえ、決定する。なお、できる限り単相200Vまでの電源仕様とし、動力は極力採用しないよう打合せを行うこと。

(2) エアコンを動力用電源とする場合は、エアコンの室外機までの配管配線とする。

(3) 給排水設備工事の担当者に確認の上、エアコン用リモコンスイッチの空配管

が必要な場合は本工事とし、ボックスを設け樹脂製カバープレート（1ヶ用）を取付ける。

4. 電話設備

- (1) 弱電端子盤を玄関壁上部に取付け、電話の中継を行う。
- (2) 住棟のMDF若しくはIDFからの配管配線を原則とする。但し、集会所が別棟で単独引込の方が経済的に有利な場合は除くものとする。
- (3) 玄関ホール電話コーナーまたは下駄箱の上及び和室の2か所にモジュージャックを設置する。
- (4) MDF若しくはIDFから弱電端子盤まではEM-構内ケーブルをPF管内に布設する。
- (5) 弱電端子盤からモジュージャックまではEM-TIEFをPF(14)内に布設する。

5. テレビ共同受信設備

- (1) 弱電端子盤を玄関壁上部に取付け、テレビの中継を行う。
- (2) 受口は洋室及び和室にそれぞれ1か所とする。
- (3) 信号は、住棟から受ける。但し、独立棟で別引込の方が経済的な場合は、除くものとする。

6. 自動火災報知設備・住戸用非常通報設備

- (1) 弱電端子盤を玄関壁上部に取付け、自火報の中継を行う。
- (2) 機器の仕様及び配管配線は、住戸に設置する仕様と同じとする。但し、インターホン機能はなしとし、戸外表示器の取付け高さは、床仕上げ面より1.8m～2.1mとする。
- (3) 住棟内のときは、同一警戒区域とする。
- (4) 別棟のときは、別警戒区域とする。また、延焼のおそれがない場合は、住棟の受信機に信号を送出しない。
- (5) 非常用押しボタンは車椅子便所に1ヶ所取付ける。
- (6) 住宅情報盤P型3級受信機は集会室に取付ける。

7. 誘導灯設備

- (1) 誘導灯は消防法に基づき玄関ホール等へ設置する。

20節 太陽光発電設備工事

1. 幹線設備工事

- (1) 幹線の配電方式は単相3線式100V/200Vとする。
- (2) 最大想定負荷容量は需要率100%とし、幹線サイズを決定する。
- (3) 太陽光発電設備からの逆潮流によるパワーコンディショナーから引込線取付点までの電圧降下は、標準電圧の2%とすること。
- (4) 電気室の低圧配電盤または引込開閉器盤の二次側以降の配管配線とする。
- (5) 低圧引込の場合には引込開閉器盤内に、また電気室がある場合には集合メーター収納盤に関西電力㈱の電力量メーター取付けスペースを設ける。

2. 機器

- (1) パワーコンディショナー、太陽光モジュール、接続箱、電源分岐開閉器盤等その他必要な機器とする。
- (2) 以上各機器間の配管配線とする。
- (3) EPS内にパワーコンディショナーを設置する場合、換気を考慮する。

3. 接地工事

- (1) 太陽光発電設備の接地工事は、専用のC種接地工事を施す。

[MEMO]

3 章 設 計 資 料 及 び 記 入 例

1 節 設計資料

別表第1 テレビ機器取付け用木板

機器組合わせ	木板寸法 (mm)	
	幅 (A)	長さ (B)
2 D 4 D 2 C 4 C	2 0 0	2 0 0
2 D + 2 C	2 0 0	5 0 0
2 D + 4 C	3 0 0	4 0 0
2 C + 4 D	4 0 0	3 0 0
4 C + 4 D	5 0 0	2 0 0
増幅器 + 2 D	3 0 0	5 0 0
増幅器 + 2 C	4 0 0	4 0 0
増幅器 + 4 D	5 0 0	3 0 0
増幅器 + 4 C	5 0 0	3 0 0
増幅器 + 4 D + 4 C	3 0 0	6 0 0
増幅器 + 2 D × 2	4 0 0	5 0 0
増幅器 + 4 D × 2	5 0 0	4 0 0
増幅器 + 2 C × 2	5 0 0	4 0 0
増幅器 + 4 C × 2	6 0 0	3 0 0
増幅器 + 2 D × 2 + 4 C (2 C)	4 0 0	6 0 0
増幅器 + 2 D × 2 + 4 D (2 D)	5 0 0	5 0 0
増幅器 + 2 C × 2 + 4 C (2 C)	5 0 0	5 0 0
増幅器 + 2 C × 2 + 4 D (2 D)	6 0 0	4 0 0

注) 木板の厚さは, 15mmとする。

別表第2

電線管の外径及び管断面積表

管 種 別	サイズ	管外径 (m)	管断面積 (m ²)
硬質ビニル電線 管 (V E)	1 6	0.022	0.00038
	2 2	0.026	0.00053
	2 8	0.034	0.00091
	3 6	0.042	0.00139
耐衝撃性硬質ビ ニル電線管 (H I V E)	4 2	0.048	0.00181
	5 4	0.060	0.00283
	7 0	0.076	0.00454
	8 2	0.089	0.00622
波付硬質ポリエ チレン管 (F E P)	3 0	0.040	0.00126
	4 0	0.054	0.00229
	5 0	0.065	0.00332
	6 5	0.085	0.00567
	8 0	0.102	0.00817
	1 0 0	0.130	0.01327
	1 2 5	0.160	0.02011
	1 5 0	0.188	0.02776
2 0 0	0.252	0.04988	

※ 管断面積は、小数点第6位を四捨五入した数値とする。

別表第3

拾い出し区分表

No 1/3

資材名称	内訳書品質・寸法 記入名称	施工方法・拾い出し区分・備考
GP 厚鋼電線管 CP 薄鋼電線管 EP ねじ無し電線管	隠蔽	いんぺい・打ち込み配管
	露出	露出配管(塗装無し)
	露出塗装	露出配管(塗装有リ)
	露出塗装	露出配管(塗装有リ)
PF 合成樹脂可とう電線管	隠蔽	いんぺい・打ち込み配管
	露出	露出配管
PE 鋼製ポリエチレン被覆ケーブル保護管	露出	露出配管
VE 硬質ビニル電線管	隠蔽	いんぺい・打ち込み配管
	露出	露出配管
HIVE 耐衝撃性硬質ビニル電線管	露出	露出配管
FEP 波付硬質ポリエチレン管	地中	地中埋設配管
プリカ 二種金属製可とう電線管(ビニル被覆有)		ビニル被覆有 サイズ毎の接続箇所数
	防水	ビニル被覆有防水 サイズ毎の接続箇所数
メタルモール	本体	種類別に数量(m)
	ボックス等	種類別に個数
	付属品	種類別に個数
フレームパイプ SGP32	露出塗装	露出配管(塗装有リ)
VC VE管用ビニルキャップ	VE用	個数
位置ボックス類	露出	塗装無し 種類別の個数
	露出塗装	塗装有リ 種類別の個数
	断熱仕様	断熱仕様 種類別の個数
プルボックス類		塗装無し 種類別の個数
	露出塗装	塗装有リ 種類別の個数
	(SUS)防水	種類別の個数
	(VE)	ピット内等外光の入らない場所 種類別の個数
EM-IE 耐燃性ポリエチレン絶縁電線	管内	管路内入線
	PF管内	PF管路内入線
呼び線	管内	管路内入線
	PF管内	PF管路内入線

資材名称	内訳書品質・寸法 記入名称	施工方法・拾い出し区分・備考
EM-IE(E) 耐燃性ポリエチレン絶縁電線接地線	管内	管路内入線
EM-EEF ポリエチレン絶縁	PF管内	PF管路内入線
EM-CE 耐燃性ポリエチレンシースケابل(平形) 架橋ポリエチレン絶縁	ころがし	ころがし配線
EM-CET 耐燃性ポリエチレンシースケابل 単心より合わせ型架橋ポリエチレン絶縁	ピット内	ピット内配線
EM-GEE 耐燃性ポリエチレンシースケابل 制御用ポリエチレン絶縁	木造壁内 (住宅設備課仕様)	木造壁内配線
FP-C 耐火ケーブル	木造壁内	木造壁内配線
EM-HP 耐熱ケーブル	ケーブルラック	ケーブルラック配線
EM-AE 警報用ポリエチレン絶縁ケーブル	ダクト内	ダクト内配線
高周波同軸ケーブル	床下ころがし	床下ころがし配線
その他通信用ケーブル	木部ステップ止め	木部ステップ止め配線
	木部サドル止め	木部サドル止め配線
	コンクリート壁面	コンクリート壁面配線
	地中管内	地中管路内入線
	FEP管内	FEP管路内入線
	地中ころがし	地中ころがし配線
	アンテナ廻り	アンテナ廻り配線
EM-CET天井吊止部	ワイヤグリップ方式	サイズ毎に
	プーリング方式	サイズ毎に
EM-CET分岐処理	片側分岐	サイズ毎に
	両側分岐	サイズ毎に
ケーブル端末処理材		種類別に個数
ケーブルラック		種類別に数量(m)
防火区画貫通部処理材		種類別に箇所数
コンクリート柱		種類別に本数 人力・建柱車利用別
外灯用鋼管ポール		種類別に本数
外灯用基礎		種類別に基数
ハントポール		種類別に基数
ハントポール蓋		種類別に個数
地中管路埋設テープ、プラスチック防護板等		数量(m、本、枚)
照明器具		機種別に台数
非常用照明器具		機種別に台数(電池内蔵型)
配線器具類 スイッチ		種類別に個数
配線器具類 コンセント		種類別に個数
配線器具類 プレート		種類別に枚数
配線器具類 自動点滅器		種類別に個数

資材名称	内訳書品質・寸法 記入名称	施工方法・拾い出し区分・備考
換気扇類		機種別に台数
ウェザーカバー等		サイズ別に台数
液面制御機器		種類別に個数
電話端子盤		種類別に面数
テレビ機器収納箱		種類別に面数
テレビ共聴機器		機種別に本数・個数
防災設備機器		機種別に面数・個数
WHM取付板		種類別に個数
住宅分電盤		種類別に面数
電灯分電盤等		種類別に面数
引込ダケ等		種類別に本数
引込金具		種類別に個数
受変電設備機器		種類別に個数・数量
電気室盤類		種類別に面数
絶縁マット		種類別に枚数
避雷設備機器		種類別に本数・個数
避雷銅線		数量(m)
避雷銅線 棟上導体		数量(m)
太陽光発電設備機器		機種別に面数・個数
アウトレット端子調整		系統ごとに個数
アンテナ調整		数量(基)
立会検査		工種ごと
試運転調整		工種ごと

別表第4

住戸内各室の主たる設備一覧表

No. 1/3

場所	電気設備	器具仕様	S-1型住戸 (1DK,40㎡)	S-2型住戸 (2K,40㎡)	M型住戸 (2DK,50㎡)	L型住戸 (3DK,60㎡)	O型住戸 (4DK,70㎡)	車いす住戸 (2DK,60㎡)	備考	
玄関 (外部)	・WHM取付板	プラスチック製 1枚	PS内							
	・将来用ボックス	新金属製プレート 1ヶ所	玄関上部(2.1m)							戸外表示器将来増設用
	・戸外表示器	インターホン機能・警報表示付 1ヶ	1.2m							遠隔試験中継機能付
	・コンセント2P15A×1抜止ET付	防水仕様 1ヶ所	PS内							給湯器用
	・防雨入線カバー	1ヶ所	PS内							給湯器コントロール用
玄関 (内部) 廊下	・住戸分電盤	プラスチック製 1面	1.9~2.1m							
	・ダウンライト	LED灯 蛍光灯15W相当 1~2ヶ	天井埋込							注5
	・同上スイッチ(LED付)+3W	樹脂製プレート 1ヶ所	1.0m							
	・同上3WSスイッチ(LED付)	樹脂製プレート 1ヶ所	1.0m							
	・コンセント2P15A×2	樹脂製プレート 1ヶ所	0.4m		0.5m					
	・ダウンライト	LED灯 蛍光灯15W相当 1ヶ	天井埋込							注5
	・同上スイッチ	樹脂製プレート 1ヶ所	1.0m							
便所	・コンセント2P15A×1E、ET付	樹脂製プレート 1ヶ所	0.4m		0.5m					
	・換気扇用スイッチ(LED付)	樹脂製プレート 1ヶ所	1.0m							
	・非常用押釦	樹脂製プレート 1ヶ所	0.5m		0.55m					
	・ダウンライト	LED灯 蛍光灯15W相当 1ヶ	天井埋込							注5
	・同上スイッチ	樹脂製プレート 1ヶ所	1.0m							
洗面所	・ダウンライト	樹脂製プレート 1ヶ所	0.5m		0.55m					
	・同上スイッチ	LED灯 蛍光灯15W相当 1ヶ	天井埋込							注5
	・ミラーライト	樹脂製プレート 1ヶ所	1.0m							
	・同上スイッチ		給排水設備工事(ユニット)							
	・換気扇用スイッチ(LED付)+3W	樹脂製プレート 1ヶ所	1.0m							入切と強弱
洗面所	・コンセント2P15A×2E、ET付	樹脂製プレート 1ヶ所	1.2m							洗濯機用 注4
	・コンセント2P15A×2	樹脂製プレート 1ヶ所	1.2m							洗面用 注4

場所	電気設備	器具仕様	S-1型住戸 (1DK,40㎡)	S-2型住戸 (2K,40㎡)	M型住戸 (2DK,50㎡)	L型住戸 (3DK,60㎡)	O型住戸 (4DK,70㎡)	車いす住戸 (2DK,60㎡)	備考	
浴室	・ブラケット形照明		建築工事(ユニット)							
	・同上スイッチ	樹脂製プレート 1ヶ所		1.0m						
	・換気扇用スイッチ(LED付)+3W	樹脂製プレート 1ヶ所		1.0m					入切と強弱	
	・ガス風呂用コントローラー			0.7m					本体・機器取付けは、 別途工事	
	・非常用押釦	防水型 2ヶ所		0.6m					浴槽側は、手すり上+0.15m	
	・レンジファン用スイッチ(LED付)+3W	樹脂製プレート 1ヶ所		1.0m					入切と強弱	
	・レンジ照明用スイッチ	樹脂製プレート 1ヶ所		1.0m						
	・コンセント									
	・冷蔵庫用2P15A×2E、ET付	樹脂製プレート 1ヶ所		1.9m						
	・エアコン2P15A/20A、E、ET付	樹脂製プレート 0～1ヶ所				2.2m		2.2m	注2	
・将来エアコン用カバープレート	樹脂製プレート 0～1ヶ所				2.2m		2.2m	注2		
・IH用250V2P15A/20A×1 E付	金属防滴プレート 1ヶ所		流し台天端+0.15m							
・流し台2P15A×2E、ET付	樹脂製プレート 1ヶ所		流し台天端+0.15m							
・その他2P15A×2E、ET付	樹脂製プレート 2～3ヶ所				0.4m			0.5m		
・流し元灯	LED灯 蛍光灯20W相当 1ヶ		吊戸棚下部							
・同上用スイッチ	樹脂製プレート 1ヶ所				1.0m				注6	
・埋込引掛ローゼット	コンセント付 1～2ヶ所		天井付け							
・同上用スイッチ(LED付)	樹脂製プレート 1ヶ所				1.0m					
・ガス漏れ警報器用受台	1ヶ所		天井付け							
・ガスメインコントローラー	位置ボックスのみ 1ヶ所				1.2m				本体・機器取付けは、 別途工事	
・テレビ端子	1ヶ所				0.4m			0.5m		
・電話用中継プレート	樹脂製プレート 1ヶ所		天井付け							
・電話用モジュージャック	樹脂製プレート 1ヶ所				0.4m			0.5m		
・住宅情報盤P型3級受信機	火災・非常警報・バス・トイレ 1ヶ				1.2m				インター機能付 注3	
・感知器	定温式 防水型 1ヶ		天井付け							

場所	電気設備	器具仕様	S-1型住戸 (1DK,40㎡)	S-2型住戸 (2K,40㎡)	M型住戸 (2DK,50㎡)	L型住戸 (3DK,60㎡)	O型住戸 (4DK,70㎡)	車いす住戸 (2DK,60㎡)	備考
居室	・埋込引掛ローゼット	コンセント付 1ヶ所	天井付け						
	・同上用スイッチ(LED付)	樹脂製プレート 1ヶ所	1.0m						
	・コンセント2P15A×2	樹脂製プレート 2ヶ所	0.4m						
	・エアコン2P15A/20A,E,ET付	樹脂製プレート 0～1ヶ所	2.2m						
	・将来エアコン用カバープレート	樹脂製プレート 0～1ヶ所	—	2.2m	—				
	・テレビ端子	0～1ヶ所	0.4m						
	・非常用マルチコンセント	樹脂製プレート 1ヶ所	0.4m						
	・手元スイッチ(同上接続用)	3mケーブル付 0～1ヶ	0.4m						
	・感知器	差動式 1ヶ	天井付け						

- 注1 テレビ受口の設置されていない部屋で、テレビの配線が困難である場合に限り
つば付きスリーブ(VE16)を設置のこと。なお、仕切りがふすまの場合は配線可能、壁の場合は配線不可能とみなす。
- 注2 エアコン用コンセントは、室外機がベランダ、廊下に設置できない部屋は不要とする。
- 注3 住宅情報器P型3級受信機上部(FL+1.9)の壁には、バス、トイレの非常用押釦配線が切り離し可能なように、スイッチ取り付け用中継ボックス及びカラー角プレートを設置すること。
- 注4 洗濯機用及び洗面用コンセントについては、水栓と並ぶ場合、水栓と高さを合わせるものとする。
- 注5 タウンライトはLED電球形とし、口金はE26とする。
- 注6 流し元灯はLED一体型の器具とする。

別表第5 ハンドホールその他土工数量表

ハンドホール記号 外灯基礎名	根切り数量(m ³)	残土処分数量(m ³)	埋戻し数量(m ³)
(ハンドホール記号)			
HH-1号	2.432	0.357	2.075
HH-2号	4.050	0.822	3.228
HH-S3号	5.000	1.262	3.738
HH-D3号	11.157	1.762	9.395
HH-S4号	7.142	2.271	4.871
HH-D4号	15.079	3.116	11.963
HH-S5号	8.438	3.015	5.423
HH-D5号	17.266	4.140	13.126
HH-S6号	10.933	4.356	6.577
HH-D6号	21.644	5.876	15.768
(外灯基礎)			
400×400×深さ500	1.176	0.116	1.060
400×400×深さ600	1.372	0.132	1.240
400×400×深さ1,100	2.352	0.212	2.140
500×500×深さ1,000	2.475	0.299	2.176
600×600×深さ1,300	3.584	0.532	3.052

注1 ハンドホールは、電気設備工事補足共通仕様書(神戸市住宅都市局住宅部住宅建設課)
による型式とする。

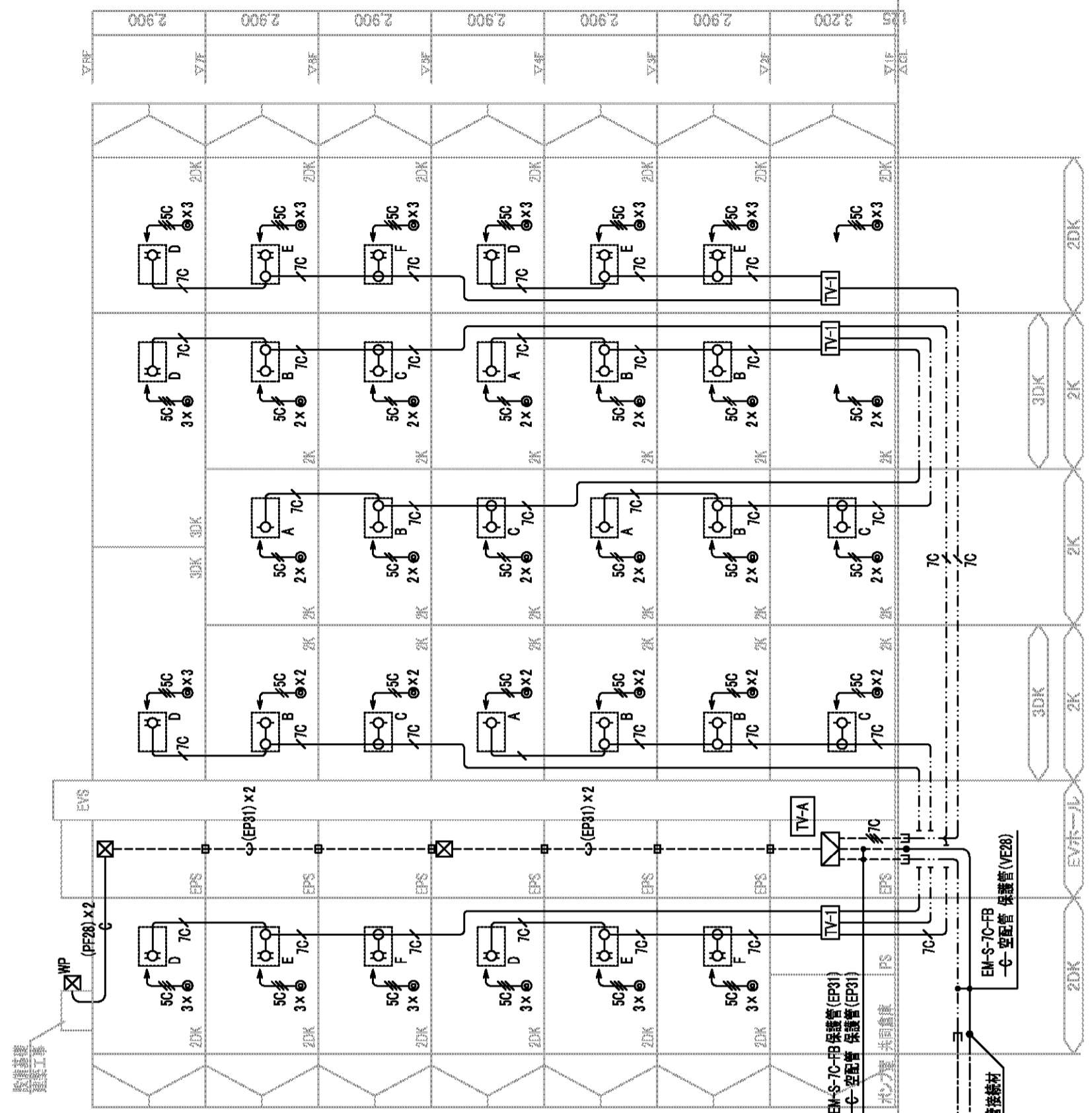
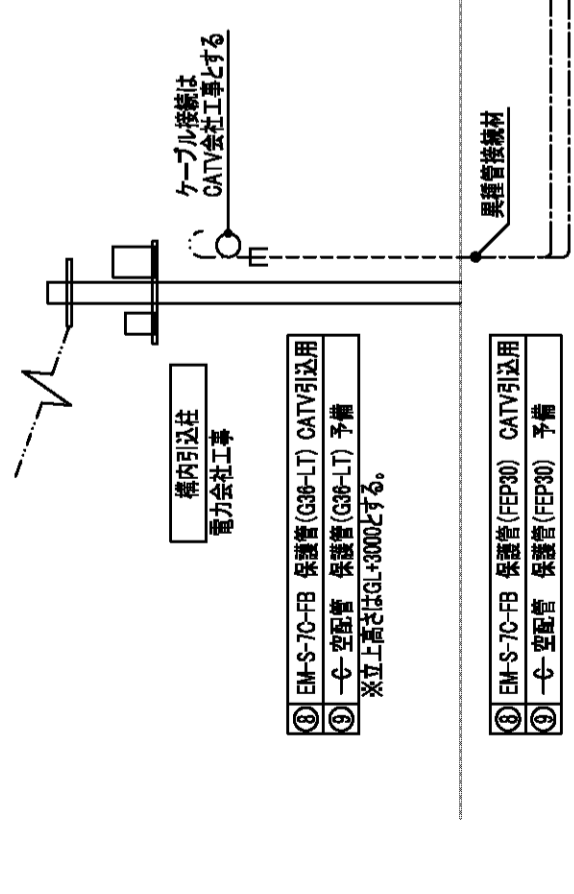
注2 外灯基礎は住宅建設課の標準とする。

注3 上記以外の仕様によるもの又は、寸法によるものは、数量計算書を提出すること。

凡例	記号	名称	備考
□	テレビ機器接続	TV-A	
▽	参考要項参照	BL-CATV-CS-B5-1	
◇	上り10~30、下り70~77MHz	出力:110dB	
Φ	1分岐器	BL-CS-C1W	
Φ	4分岐器	BL-CS-C4W	
Φ	2分岐器	BL-CS-D2W	
Φ	4分岐器	BL-CS-D4W	
◎	テレビ端子	BL-CS-F1W	樹脂プレート付
◎	防雨入線カバー		
⊗	フルポッス	200×200×100 樹脂製	
⊗	フルポッス	200×200×100 SUS製	防水型
→	異種管接続箇所		

注記

1. 特記なき配管距離は以下とする。
 5C 保護管 (PF16)
 EM-S-5C-FB 保護管 (PF16)
 7C 保護管 (PF22)
 EM-S-7C-FB 保護管 (PF16)
 7C 保護管 (EP31)
 EM-S-7C-FB x2 保護管 (PF28)
 (EP31) 空配管 保護管 (EP31)
2. 距離凡例
 --- 屋へい打込配管距離
 - - - 屋出配管距離
 ····· 方がし距離
 --- 地中埋設配管距離
3. 柱戸内木雨仕切り内はケーブル工事とする。
4. 床下10以内はケーブル配管はステンレスラック等に支持すること。
5. 图中、口箇所は防火区画貫通取付部を示す。



テレビ共同受信設備 系統図

2節 記入例

・設備工事内訳明細

平成 年 月 日

【平成〇〇年度 (仮称) 〇〇〇住宅電気設備工事】 乙表

施設	棟		名 称	数 量	単 位	金 額 (円)	摘 要
	工種	種別					
A01			住宅棟電気設備工事		式		
A02			電気室電気設備工事		式		
A03			受水槽・ポンプ室電気設備工事		式		
A04			屋外灯電気設備工事		式		
A05			屋外自転車置場電気設備工事		式		
A06			倉庫電気設備工事(別棟の場合)		式		
A07			集会所電気設備工事		式		
A08			太陽光発電設備工事		式		
A09			自家用電気室電気設備工事		式		
A10			駐車場電気設備工事		式		
			(直接工事費の合計)				
A11			共通仮設費		式		
A12			現場管理費		式		
A13			一般管理費等		式		
			合 計				工事価格
			消費税相当額		式		工事価格×消費税率
			工 費 合 計		式		

・設備工事内訳明細

平成 年 月 日

【平成〇〇年度 (仮称) 〇〇〇住宅電気設備工事>住宅棟電気設備工事】

施設	棟		名 称	数 量	単 位	金 額 (円)	摘 要
	工種	種別					
A01			住宅棟電気設備工事		式		
B01			引込設備工事		式		
B02			幹線設備工事		式		
B03			共用灯設備工事		式		
B04			住戸設備工事		式		
B05			電話配管設備工事		式		
B06			テレビ共同受信設備工事		式		
B07			自動火災報知設備工事		式		
B08			住戸用非常通報設備工事		式		
B09			防火戸自動閉鎖設備工事		式		
B10			雷保護設備工事		式		

【平成〇〇年度 (仮称) 〇〇住宅電気設備工事>住宅棟電気設備工事>引込設備工事】

施設 棟	工種 種別		名 称	数 量	単 位	単 価	金 額 (円)	単価種別	GP	摘 要
	工種	種別								
		細別								
A01			住宅棟電気設備工事							
B01			引込設備工事		式					
			電線管 合成樹脂被覆鋼管 G〇〇-LT		m					
			電線管 異種間接続材 (FEP用) 〇〇mm		組					
			エコーケーブル EM-CET 〇〇°		m					
			エコーケーブル EM-IE 〇〇°		m					
			その他 導入線		m					
			引込開閉器盤		面					
			電気共通工事(市場単価) 接地極工事費 〇〇式		箇所					
			地中管路埋設表示 地中管路埋設表示 フラスチック防護板		m					
			電気共通工事 ハンドホール		kg					
			電気共通工事 ハンドホール蓋		枚					
			機械輸送費 往復 バックホウ		式					
			土工事 住宅棟-引込設備		式					
			小計							

【平成〇〇年度 (仮称) 〇〇住宅電気設備工事>住宅棟電気設備工事>幹線設備工事】

施設 棟	工種 種別		名 称	数 量	単 位	単 価	金 額 (円)	単価種別	GP	摘 要
	工種	種別								
		細別								
A01			住宅棟電気設備工事							
B02			幹線設備工事		式					
			電線管 GP 〇〇〇		m					
			フルボックス P.B SUS防水 〇〇〇×〇〇〇×〇〇〇		個					
			ボックス 樹脂ボックス 〇〇〇×〇〇〇×〇〇〇		個					
			エコーケーブル EM-IE 〇〇°		m					
			エコーケーブル EM-CET 〇〇°		m					
			その他 導入線		m					
			その他EM-CET直線接続処理 EM-CET 〇〇°		箇所					
			その他EM-CET分岐処理(片側) EM-CET 〇〇° ⇒EM-CE〇〇°		箇所					
			その他EM-CET天井吊止処理 EM-CET 〇〇°		箇所					
			プレートカバープレート カバー(丸)		枚					
			地中管路埋設表示 地中管路埋設表示 フラスチック防護板		m					
			その他 防火区画貫通措置材		箇所					
			機械輸送費 往復 バックホウ		式					
			土工事 住宅棟-幹線設備		式					
			小計							

【平成〇〇年度 (仮称) 〇〇住宅電気設備工事>住宅棟電気設備工事>共用灯設備工事】

施設 棟	工種 種別		名 称	数 量	単 位	単 価	金 額 (円)	単価種別	GP	摘 要
	工種	種別								
		細別								
A01			住宅棟電気設備工事							
B03			共用灯設備工事		式					
			共用分電盤		面					
			ボックス 樹脂ボックス 〇〇〇×〇〇〇×〇〇〇		個					
			コケール EM-IE 〇〇Φ		m					
			コケール EM-EEF 〇〇Φ-〇〇		m					
			電線管 PF(1重管)		m					
			LED灯 一体形LEDダウナイト		台					
			LED灯 一体型へーサイト		台					
			LED灯 一体型LED非常照明(電池内臓)		台					
			LED灯 埋込ダウナイト		個					
			スイッチ スイッチ(片切り) 1P15A×1		個					
			スイッチ 自動点滅器 3A100V		個					
			コンセント E極、ET付コンセント 2P(E極付)15A×2		個					
			プレート フレート 加へ(角)		枚					
			電気共通工事 ハンドホール		基					
			電気共通工事 ハンドホール蓋		枚					
			土工事 住宅棟-共用灯設備		式					
			小計							

【平成〇〇年度 (仮称) 〇〇住宅電気設備工事>住宅棟電気設備工事>住戸設備工事】

施設 棟	工種 種別		名 称	数 量	単 位	単 価	金 額 (円)	単価種別	GP	摘 要
	工種	種別								
		細別								
A01			住宅棟電気設備工事							
B04			住戸設備工事		式					
C01			1DK基準階		戸					
C02			1DK最上階		戸					
C03			2K基準階		戸					
C04			2K最上階		戸					
C05			2DK基準階		戸					
C06			2DK最上階		戸					
C07			3DK基準階		戸					
C08			3DK最上階		戸					
C09			2DK車椅子向け		戸					

【平成〇〇年度 (仮称)〇〇〇住宅電気設備工事>住宅様電気設備工事>住戸設備工事>1DK基準階】

施設 棟	工種 種別	名称	数量	単位	単 価	金 額 (円)	単価種別	GP	摘 要
A01		住宅様電気設備工事							
B04		住戸設備工事							
		1DK基準階		戸					
		電線管 PF(1重管)		m					
		ボックス P.B 樹脂一般 〇〇〇×〇〇〇×〇〇〇		個					
		ボックス 樹脂ボックス 真壁用		個					
		ボックス C.B(金属)		個					
		エコーケーブル EM-IE 〇〇"		m					
		エコーケーブル EM-CET 〇〇"		m					
		エコーケーブル EM-EEF 〇〇Φ-〇〇		m					
		エコーケーブル EM-AE 〇〇Φ-〇〇		m					
		エコーケーブル EM-FP-C 〇〇Φ-〇〇		m					
		その他 導入線		m					
		盤類住宅用分電盤(樹脂、露出、扉無し、1次送り回路)		面					
		スイッチ ライトスイッチ(片切り) 1P15A×1(位置表示灯付)、カバープレート、絶縁枠付		個					
		コンセント 一般コンセント 2P15A×1、カバープレート、絶縁枠付		個					
		埋込接地形コンセント 2P15A 125V、カバープレート、絶縁枠付		個					
		コンセント E極、ET付コンセント 2P(E極付)15A×1、ET×1、カバープレート、絶縁枠付		個					
		コンセント E極、ET付コンセント 2P(E極付)15A・20A(125V)、ET×2、カバープレート、絶縁枠付		個					
		コンセント 埋込ロゼット ハカバー付、コンセント付		個					
		コンセント 防水コンセント 2P15A×1、ET×1、抜け止め		個					
		コンセント 抜け止めコンセント 2P15A×1、カバープレート、絶縁枠付		個					
		プレートプレート 防雨入線カバー		枚					

【平成〇〇年度 (仮称)〇〇〇住宅電気設備工事>住宅様電気設備工事>住戸設備工事>1DK基準階】

施設 棟	工種 種別	名称	数量	単位	単 価	金 額 (円)	単価種別	GP	摘 要
		LED灯 LED電球形 丸ライト		台					
		LED灯 棚下灯(一体型LED)		台					
		ガス漏れ警報機取付架台		個					
		共住区画貫通処理材		箇所					
		盤類電力計計取付板 単相3線式		個					
		電力計計取付架台		個					
		小計							

【平成〇〇年度 (仮称) 〇〇住宅電気設備工事>住宅棟電気設備工事>住戸設備工事>1DK最上階・2K基準階・2K最上階】

施設 棟	工種 種別		名 称	数 量	単 位	単 価	金 額 (円)	単価種別	GP	摘 要
	工種	種別								
		細別								
A01			住宅棟電気設備工事							
B04			住戸設備工事							
		C02	1DK最上階 (電線・ケーブル・電線管・器具類等は前記と同様とする)		戸					
			小計							
A01			住宅棟電気設備工事							
B04			住戸設備工事							
		C03	2K基準階 (電線・ケーブル・電線管・器具類等は前記と同様とする)		戸					
			小計							
A01			住宅棟電気設備工事							
B04			住戸設備工事							
		C04	2K最上階 (電線・ケーブル・電線管・器具類等は前記と同様とする)		戸					
			小計							

【平成〇〇年度 (仮称) 〇〇住宅電気設備工事>住宅棟電気設備工事>住戸設備工事>2DK基準階・2DK最上階・3DK基準階】

施設 棟	工種 種別		名 称	数 量	単 位	単 価	金 額 (円)	単価種別	GP	摘 要
	工種	種別								
		細別								
A01			住宅棟電気設備工事							
B04			住戸設備工事							
		C05	2DK基準階 (電線・ケーブル・電線管・器具類等は前記と同様とする)		戸					
			小計							
A01			住宅棟電気設備工事							
B04			住戸設備工事							
		C06	2DK最上階 (電線・ケーブル・電線管・器具類等は前記と同様とする)		戸					
			小計							
A01			住宅棟電気設備工事							
B04			住戸設備工事							
		C07	3DK基準階 (電線・ケーブル・電線管・器具類等は前記と同様とする)		戸					
			小計							

【平成〇〇年度 (仮称) 〇〇住宅電気設備工事>住宅棟電気設備工事>住戸設備工事>3DK最上階・2DK車椅子向け】

施設 棟	工種 種別		名 称	数 量	単 位	単 価	金 額 (円)	単価種別	GP	摘 要
	種別	細別								
A01			住宅棟電気設備工事							
B04			住戸設備工事							
	008		3DK最上階 (電線・ケーブル・電線管・器具類等は前記と同様とする)		戸					
			小計							
A01			住宅棟電気設備工事							
B04			住戸設備工事							
	009		2DK車椅子向け (電線・ケーブル・電線管・器具類等は前記と同様とする)		戸					
			小計							

【平成〇〇年度 (仮称) 〇〇住宅電気設備工事>住宅棟電気設備工事>電話配管設備工事】

施設 棟	工種 種別		名 称	数 量	単 位	単 価	金 額 (円)	単価種別	GP	摘 要
	種別	細別								
A01			住宅棟電気設備工事							
B05			電話配管設備工事		式					
			エコーケーブル EM-IE 〇〇*		m					
			エコーケーブル EM-TIFF 〇〇-〇〇並		m					
			エコーケーブル 構内ケーブル 〇〇-〇Pr		m					
			その他 導入線		m					
			電線管 PF(1重管)		m					
			地中管路埋設表示 地中管路埋設表示 埋設表示テープ(二重)		m					
			フルボックス P.B樹脂一般(小) 〇〇〇×〇〇〇×〇〇〇		個					
			ボックス 樹脂ボックス 〇〇〇×〇〇〇×〇〇〇		ヶ所					
			主配線盤(箱体のみ) 屋内露出銅板製(キー付)		面					
			電話端子盤(箱体のみ) 屋内露出銅板製(キー付)		面					
			構内情報通信網設備電話端子板		個					
			構内情報通信網設備差込み形端子接続		個					
			構内情報通信網設備 テレホンジョイントヤック		個					
			プレートプレートカバー(丸)		枚					
			電気共通工事 接地工事 〇〇式		箇所					
			電気共通工事 ハンドホール		基					
			電気共通工事 ハンドホール蓋		枚					
			土工事 住宅棟-電話配管設備工事		式					
			小計							

【平成〇〇年度 (仮称) 〇〇住宅電気設備工事>住宅棟電気設備工事>テレビ 共同受信設備工事】

施設 棟	工種 種別		名 称	数 量	単 位	単 価	金 額 (円)	単価種別	GP	摘 要
	工種	種別								
		細別								
A01			住宅棟電気設備工事							
B06			テレビ 共同受信設備工事		式					
			エコーケーブル EM-IE 〇〇φ		m					
			エコーケーブル 同軸ケーブル EM-S-〇〇φ-FB		m					
			その他 導入線		m					
			電線管 PF(1重管)		m					
			プルボックス P.B樹脂一般 〇〇〇×〇〇〇×〇〇〇		個					
			ボックス 樹脂ボックス 〇〇〇×〇〇〇×〇〇〇		個					
			テレビ 機器収納盤		面					
			取付架台 テレビ 機器収納盤		個					
			構内情報通信網設備機器取付用木版 〇〇〇×〇〇〇×〇〇〇		枚					
			テレビ 共聴 テレビアースター		台					
			テレビ 共聴 分岐器		個					
			テレビ 共聴 分配器		個					
			テレビ 共聴テレビ端子プレート無し 枠無し		個					
			テレビ 共聴終端抵抗器 F型終端抵抗器		個					
			テレビ 共聴F型接栓		個					
			プレートプレート 防雨入線カバー		枚					
			電気共通工事 接地工事 〇〇〇式		箇所					
			アウトレット端子調整費		戸					
			小計							

【平成〇〇年度 (仮称) 〇〇住宅電気設備工事>住宅棟電気設備工事>自動火災報知設備工事】

施設 棟	工種 種別		名 称	数 量	単 位	単 価	金 額 (円)	単価種別	GP	摘 要
	工種	種別								
		細別								
A01			住宅棟電気設備工事							
B07			自動火災報知設備工事		式					
			エコーケーブル EM-FP-C 〇〇φ-〇〇		m					
			エコーケーブル EM-AE 〇〇φ-〇〇		m					
			エコーケーブル EM-HP 〇〇φ-〇〇		m					
			電線管 PF(1重管)		m					
			プルボックス P.B(小) 〇〇〇×〇〇〇×〇〇〇		個					
			ボックス 樹脂ボックス 〇〇〇×〇〇〇×〇〇〇		個					
			住棟受信機		面					
			取付架台 自火報受信機		個					
			電気鍵 制御盤		面					
			非常電源装置 表示灯電源用		台					
			天井埋込スピーカ		台					
			自動火災報知設備(総務省令第40号)予備電源装置		台					
			自動火災報知設備 付属機器 表示灯		個					
			自動火災報知設備 スネ外型感知器 煙式2種		個					
			自動火災報知設備 スネ外型感知器 感知器用点検ボックス		個					
			自動火災報知設備 スネ外型感知器 差動式2種		個					
			自動火災報知設備 付属機器 火災受信所板		個					
			差動式スネ外型感知器		個					
			盤類 液面制御機器		式					
			立会検査費 住棟		式					
			小計							

【平成〇〇年度 (仮称) 〇〇住宅電気設備工事>住宅棟電気設備工事>住戸用非常通報設備工事】

施設 棟	工種 種別 細別	名 称	数 量	単 位	金 額 (円)	摘 要						
							A01	住宅棟電気設備工事				
							B08	住戸用非常通報設備工事		式		
C01	住戸用非常通報設備工事(1DK基準階)		戸									
C02	住戸用非常通報設備工事(1DK最上階)		戸									
C03	住戸用非常通報設備工事(2K基準階)		戸									
C04	住戸用非常通報設備工事(2K最上階)		戸									
C05	住戸用非常通報設備工事(2DK基準階)		戸									
C06	住戸用非常通報設備工事(2DK最上階)		戸									
C07	住戸用非常通報設備工事(3DK基準階)		戸									
C08	住戸用非常通報設備工事(3DK最上階)		戸									
C09	住戸用非常通報設備工事(2DK車椅子)		戸									

【平成〇〇年度 (仮称) 〇〇住宅電気設備工事>住宅棟電気設備工事>住戸用非常通報設備工事>住戸用非常通報設備工事(1DK基準階)】

施設 棟	工種 種別 細別	名 称	数 量	単 位	単 価	金 額 (円)	単価種別	GP	摘 要								
										A01	住宅棟電気設備工事						
										B08	住戸用非常通報設備工事						
C01	住戸用非常通報設備工事(1DK基準階)		戸														
		電線管 PF(1重管)		m													
		ボックス 樹脂ボックス OB		個													
		その他 導入線		m													
		エコーフル EM-IE 〇〇*		m													
		エコーフル EM-HP 〇〇Φ-〇Pr		m													
		エコーフル EM-AE 〇〇Φ-〇C		m													
		エコーフル EM-FP-C 〇〇Φ-〇C		m													
		自動火災報知設備(総務省令第40号)住宅情報盤 共同住宅用		面													
		自動火災報知設備(総務省令第40号)住宅情報盤 玄関子機(遠隔試験中継器内蔵)音響・表示灯付		台													
		自動火災報知設備(総務省令第40号)スポット型感知器(遠隔試験機能付)差動式2種		個													
		自動火災報知設備(総務省令第40号)スポット型感知器(遠隔試験機能付)定温式特種60℃		個													
		非常通報設備 9ルコセット、カープレート		個													
		非常通報設備 手元スイッチ(ON保持型、照光式、3mコード付)		個													
		非常通報設備 便所押釦(防沫型、LED付、文字入)		個													
		非常通報設備 風呂押釦(防沫型、LED付、文字入)		個													
		プレートカープレート カハ-(角)		枚													
		小計															

【平成〇〇年度 (仮称) 〇〇住宅電気設備工事>住宅棟電気設備工事>住戸用非常通報設備工事>住戸用非常通報設備工事(1DK最上階・2K最上階)】

施設棟	工種 種別		名 称	数 量	単 位	単 価	金 額 (円)	単価種別	GP	摘 要
	工種	種別								
		細別								
A01			住宅棟電気設備工事							
B08			住戸用非常通報設備工事							
		002	住戸用非常通報設備工事(1DK最上階) (電線・ケーブル・電線管・器具類等は前記と同様とする)		戸					
			小計							
A01			住宅棟電気設備工事							
B08			住戸用非常通報設備工事							
		003	住戸用非常通報設備工事(2K基準階) (電線・ケーブル・電線管・器具類等は前記と同様とする)		戸					
			小計							
A01			住宅棟電気設備工事							
B08			住戸用非常通報設備工事							
		004	住戸用非常通報設備工事(2K最上階) (電線・ケーブル・電線管・器具類等は前記と同様とする)		戸					
			小計							

【平成〇〇年度 (仮称) 〇〇住宅電気設備工事>住宅棟電気設備工事>住戸用非常通報設備工事>住戸用非常通報設備工事(2DK基準階・2DK最上階・3DK基準階)】

施設棟	工種 種別		名 称	数 量	単 位	単 価	金 額 (円)	単価種別	GP	摘 要
	工種	種別								
		細別								
A01			住宅棟電気設備工事							
B08			住戸用非常通報設備工事							
		005	住戸用非常通報設備工事(2DK基準階) (電線・ケーブル・電線管・器具類等は前記と同様とする)		戸					
			小計							
A01			住宅棟電気設備工事							
B08			住戸用非常通報設備工事							
		006	住戸用非常通報設備工事(2DK最上階) (電線・ケーブル・電線管・器具類等は前記と同様とする)		戸					
			小計							
A01			住宅棟電気設備工事							
B08			住戸用非常通報設備工事							
		007	住戸用非常通報設備工事(3DK基準階) (電線・ケーブル・電線管・器具類等は前記と同様とする)		戸					
			小計							

【平成〇〇年度 (仮称) 〇〇住宅電気設備工事>住宅棟電気設備工事>住戸用非常通報設備工事>住戸用非常通報設備工事3DK最上階・2DK車椅子向け】

施設棟	工種 種別		名 称	数 量	単 位	単 価	金 額 (円)	単価種別	GP	摘 要
	工種	種別								
		細別								
A01			住宅棟電気設備工事							
B08			住戸用非常通報設備工事							
	C08		住戸用非常通報設備工事3DK最上階 (電線・ケーブル・電線管・器具類等は前記と同様とする)		戸					
			小計							
A01			住宅棟電気設備工事							
B08			住戸用非常通報設備工事							
	C09		住戸用非常通報設備工事(2DK車椅子向け) (電線・ケーブル・電線管・器具類等は前記と同様とする)		戸					
			小計							

【平成〇〇年度 (仮称) 〇〇住宅電気設備工事>住宅棟電気設備工事>防火戸自動閉鎖設備工事】

施設棟	工種 種別		名 称	数 量	単 位	単 価	金 額 (円)	単価種別	GP	摘 要
	工種	種別								
		細別								
A01			住宅棟電気設備工事							
B09			防火戸自動閉鎖設備工事		式					
			エコーケーブル EM-HP 〇〇Φ-〇〇		m					
			エコーケーブル EM-AE 〇〇Φ-〇〇		m					
			電線管 PF(1重管)		m					
			ボックス 樹脂ボックス CB		個					
			自動火災報知設備 スキット型感知器 煙式2種		個					
			自動閉鎖装置 防火戸リリース`ラッチ式		個					
			小計							

【平成〇〇年度 (仮称) 〇〇住宅電気設備工事>住宅棟電気設備工事>雷保護設備工事】

施設棟	工種 種別		名称	数量	単位	単価	金額(円)	単価種別	GP	摘要
	工種	種別								
		細別								
A01			住宅棟電気設備工事							
B10			雷保護設備工事		式					
			電線管 PF(1重管)		m					
			雷保護設備 アルミ線 60°		m					
			雷保護設備 雷保護設備 LROOm		本					
			雷保護設備 雷保護設備 カフリング 〇〇φ用		個					
			雷保護設備 支持管		本					
			雷保護設備 支持管取付台		個					
			導線取付金物 〇〇〇用		個					
			雷保護設備 雷保護設備 分岐端子		個					
			クランプ用接続端子		個					
			雷保護設備 雷保護設備 水切端子		個					
			雷保護設備 雷保護設備 導線引出金物 〇〇〇用		個					
			EXP-J用端子函		個					
			避雷接地用端子函		個					
			電気共通工事 接地工事 〇〇式		箇所					
			小計							

【平成〇〇年度 (仮称) 〇〇住宅電気設備工事>電気室電気設備工事】

施設棟	工種 種別		名称	数量	単位	金額(円)	単価種別	GP	摘要
	工種	種別							
		細別							
A02			電気室電気設備工事		式				
B01			引込配管設備工事		式				
B02			受変電設備工事		式				
B03			電灯設備工事		式				

【平成〇〇年度 (仮称) 〇〇住宅電気設備工事>電気室電気設備工事>引込配管設備工事】

施設 様	工種 種別		名 称	数 量	単 位	単 価	金 額 (円)	単価種別	GP	摘 要
	工種	種別								
A02			電気室電気設備工事							
B01			引込配管設備工事		式					
			その他 導入線		m					
			電線管 合成樹脂被覆鋼管 G〇〇-LT		m					
			電線管FEP		m					
			地中管路埋設表示 地中管路埋設表示 フラッシュ防護板		m					
			電線管異種間接続材 FEP		m					
			電気共通工事 ハンドホール		基					
			電気共通工事 ハンドホール蓋		枚					
			土工事 電気室-引込配管設備工事		式					
			小計							

【平成〇〇年度 (仮称) 〇〇住宅電気設備工事>電気室電気設備工事>受変電設備工事・電灯設備工事】

施設 様	工種 種別		名 称	数 量	単 位	単 価	金 額 (円)	単価種別	GP	摘 要
	工種	種別								
A02			電気室電気設備工事							
B02			受変電設備工事		式					
			(電線・ケーブル・電線管類等は前記と同様とする)							
			その他ハイフレーム		m					
			低圧電灯配電盤 〇〇型		面					
			WHM盤 〇窓		面					
			接地端子盤 〇〇型		面					
			電気共通工事 接地工事 〇〇式		箇所					
			建築工事 ネットフェンス		m					
			小計							
A02			電気室電気設備工事							
B03			電灯設備工事		式					
			(電線・ケーブル・電線管類等は前記と同様とする)							
			LED灯 一体型ベースライト		個					
			LED灯 一体型LED非常照明(電池内蔵)		台					
			スイッチ スイッチ(片切り) 1P15A		個					
			コンセント E極、ET付コンセント 2P(E極付)15A×2		個					
			換気扇 サーモスタット		個					
			小計							

【平成〇〇年度 (仮称) 〇〇住宅電気設備工事>受水槽・ポンプ室電気設備工事>幹線設備工事・電灯設備工事】

施設 棟	工種 種別		名 称	数 量	単 位	金 額 (円)	摘 要
	工種	種別					
		細別					
A03			受水槽・ポンプ室電気設備工事		式		
B01			幹線設備工事		式		
B02			電灯設備工事		式		
A03			受水槽・ポンプ室電気設備工事				
B01			幹線設備工事		式		
			(電線・ケーブル・電線管等は前記と同様とする)				
			盤類回転灯 AC100V、防滴型、フザー無し		個		
			盤類警報盤 5L T型 住宅建設課仕様		面		
			盤類 液面制御機器 電極セット3P		式		
			小計				
A03			受水槽・ポンプ室電気設備工事				
B02			電灯設備工事		式		
			(電線・ケーブル・電線管・器具類等は前記と同様とする)				
			小計				

【平成〇〇年度 (仮称) 〇〇住宅電気設備工事>屋外灯電気設備工事】

施設 棟	工種 種別		名 称	数 量	単 位	金 額 (円)	摘 要
	工種	種別					
		細別					
A04			屋外灯電気設備工事		式		
B01			屋外灯電気設備工事		式		
A04			屋外灯電気設備工事				
B01			屋外灯電気設備工事		式		
			(電線・ケーブル・電線管等は前記と同様とする)		m		
			LED灯 一体型LED街路灯		個		
			LED灯 ガーデンライト		個		
			スイッチ 自動点滅器 3A100V		個		
			地中管路埋設表示 地中管路埋設表示 埋設表示フェン(二重)		m		
			電気共通工事 外灯基礎 機械室		基		
			土工事 屋外灯電気設備工事		式		
			小計				

【平成〇〇年度 (仮称) 〇〇住宅電気設備工事>屋外自転車置場電気設備工事・倉庫電気設備工事 (別棟の場合)】

施設 棟	工種 種別		名 称	数 量	単 位	金 額 (円)	摘 要
	工種	種別					
		細別					
A05			屋外自転車置場電気設備工事		式		
B01			屋外自転車置場電気設備工事		式		
A05			屋外自転車置場電気設備工事		式		
B01			屋外自転車置場電気設備工事		式		
			(電線・ケーブル・電線管等は前記と同様とする)				
			LED灯 ウォールライト FL20形1灯相当、防湿防雨型		個		
			スイッチ 防水スイッチ 1P15A×1(WP)		個		
			スイッチ 自動点滅器 3A100V		個		
			地中管路埋設表示 地中管路埋設表示 埋設表示テープ(二重)		m		
			土工事 屋外灯電気設備工事		式		
			小計				
A06			倉庫電気設備工事(別棟の場合)		式		
B01			倉庫電気設備工事		式		
A06			倉庫電気設備工事(別棟の場合)		式		
B01			倉庫電気設備工事		式		
			(電線・ケーブル・電線管・器具類等は前記と同様とする)				
			小計				

【平成〇〇年度 (仮称) 〇〇住宅電気設備工事>集会所電気設備工事>幹線設備工事・電灯設備工事】

施設 棟	工種 種別		名 称	数 量	単 位	金 額 (円)	摘 要
	工種	種別					
		細別					
A07			集会所電気設備工事		式		
B01			幹線設備工事		式		
B02			電灯設備工事		式		
B03			動力設備工事		式		
B04			電話・テレビ共同受信設備工事		式		
B05			非常通報設備工事		式		
A07			集会所電気設備工事		式		
B01			幹線設備工事		式		
			(電線・ケーブル・電線管等は前記と同様とする)				
			小計				
A07			集会所電気設備工事		式		
B02			電灯設備工事		式		
			(電線・ケーブル・電線管等は前記と同様とする)				
			小計				

【平成〇〇年度 (仮称) 〇〇住宅電気設備工事>集会所電気設備工事>動力設備工事・電話・テレビ共同受信設備工事・非常通報設備工事】

施設 棟	工種 種別		名 称	数 量	単 位	単 価	金 額 (円)	単価種別	GP	摘 要
	工種	種別								
		細別								
A07			集会所電気設備工事							
B03			動力設備工事							
			(電線・ケーブル・電線管等は前記と同様とする)							
			小計							
A07			集会所電気設備工事							
B04			電話・テレビ共同受信設備工事							
			(電線・ケーブル・電線管等は前記と同様とする)							
			テレビ共聴 分配器							
			テレビ共聴テレビ端子 プレート無し 枠無し							
			小計							
A07			集会所電気設備工事							
B05			非常通報設備工事							
			(電線・ケーブル・電線管・器具類等は前記と同様とする)							
			自動火災報知設備(総務省令第40号)住宅情報盤 共同住宅用							
			自動火災報知設備(総務省令第40号)住宅情報盤 玄関子機(遠隔試験中継器内蔵)音響・表示灯付							
			小計							

【平成〇〇年度 (仮称) 〇〇住宅電気設備工事>太陽光発電設備工事>幹線設備工事】

施設 棟	工種 種別		名 称	数 量	単 位	単 価	金 額 (円)	単価種別	GP	摘 要
	工種	種別								
		細別								
A08			太陽光発電設備工事							
B01			幹線設備工事							
A08			太陽光発電設備工事							
B01			幹線設備工事							
			エコーケーブル EM-IE 〇〇'							
			エコーケーブル EM-CE 〇〇' -OC							
			エコーケーブル EM-CET 〇〇'							
			エコーケーブル EM-CEE 〇〇' -OC							
			電線管 GP							
			フルネックス P.B(小) 〇〇〇×〇〇〇×〇〇〇							
			小計							

【平成〇〇年度 (仮称) 〇〇住宅電気設備工事>太陽光発電設備工事>機器・設置工事・試運転調整】

施設 棟	工種 種別		名 称	数 量	単 位	単 価	金 額 (円)	単価種別	GP	摘 要
	工種	種別								
		細別								
A08			太陽光発電設備工事							
B02			機器		式					
			機器費		式					
			パワーコンディショナー		式					
			太陽電池モジュール		式					
			小計							
A08			太陽光発電設備工事							
B03			設置工事		式					
			設置工事費		式					
			小計							
A08			太陽光発電設備工事							
B03			試運転調整		式					
			試運転調整費		式					
			小計							

【平成〇〇年度 (仮称) 〇〇住宅電気設備工事>自家用電気室電気設備工事】

施設 棟	工種 種別		名 称	数 量	単 位	単 価	金 額 (円)	単価種別	GP	摘 要
	工種	種別								
		細別								
A09			自家用電気室電気設備工事		式					
B01			引込幹線設備工事		式					
B02			受変電設備工事		式					
B03			電灯設備工事		式					

【平成〇〇年度 (仮称) 〇〇住宅電気設備工事>自家用電気室電気設備工事>引込幹線設備工事・受変電設備工事・電灯設備工事】

施設 工種 種別 細別	名 称	数 量	単 位	単 価	金 額 (円)	単価種別	GP	摘 要								
									A09	自家用電気室電気設備工事						
									B01	引込幹線設備工事 (電線・ケーブル・電線管等は前記と同様とする)		式				
	小計															
A09	自家用電気室電気設備工事															
B02	受変電設備工事 (電線・ケーブル・電線管等は前記と同様とする)		式													
	小計															
A09	自家用電気室電気設備工事															
B03	電灯設備工事 (電線・ケーブル・電線管等は前記と同様とする)		式													
	小計															

【平成〇〇年度 (仮称) 〇〇住宅電気設備工事>駐車場電気設備工事>駐車場電気設備工事】

施設 工種 種別 細別	名 称	数 量	単 位	単 価	金 額 (円)	単価種別	GP	摘 要								
									A10	駐車場電気設備工事		式				
									B01	駐車場電気設備工事		式				
A10	駐車場電気設備工事		式													
B01	駐車場電気設備工事 (電線・ケーブル・電線管等は前記と同様とする)		式													
	小計															

電圧降下計算書

No. /

工事名称 : ○○○住宅電気設備工事

系統

(1戸当たり4.2KVA)

幹線 No.	電線 こう長 (m) L	最大想定 負荷容量 (KVA)	最大想定 負荷電流 (A) I	電線種別 電線サイズ (mm2) A	使用電線 許容電流 (A)	計 算 式 K × L × I	電圧降下 (V)	幹線系統図		
								電圧降下率	判定	
L1										
1戸	3.6	4.2	21	EM-CE 14	59	17.8 × 3.6 × 21	0.096			
1戸	2.8	4.2	21	EM-CET 38	155	17.8 × 2.8 × 21	0.027			
2戸	2.8	8.4	42	EM-CET 38	155	17.8 × 2.8 × 42	0.055			
3戸	2.85	12.6	63	EM-CET 38	155	17.8 × 2.85 × 63	0.084			
4戸	46.2	16.8	84	EM-CET 38	115	17.8 × 46.2 × 84	1.817			
7戸+重身+共	15.2	26.238	131.19	EM-CET 150	275	17.8 × 15.2 × 131.19	0.236			
合 計								電圧降下率	判定	
住戸内					電線こう長	73.45 m	3.3%	≦ 4%	∴ OK	
K: 17.8								電圧降下率		
L: 電線こう長 (m)								判定		
I: 最大想定負荷電流								120m以下	200m超過	
A: 使用電線断面積								4%以下	6%以下	
								5%以下	7%以下	

No. /

神戸市住宅都市局住宅部住宅建設課 様式 (1) (電圧降下)

電気事業者 標準電圧の
低圧受電 4%以下
自家用 標準電圧の
電気工作物 5%以下

電気事業者 標準電圧の
低圧受電 4%以下
自家用 標準電圧の
電気工作物 5%以下

最速端負荷こう長が
60mを越える場合

自家用電気工作物

負荷容量計算書

工事名称 ○○○住宅 電気設備工事

共用灯 設備

No. /

盤名 称 ⇒	1L-1A											合計 容量 (VA)	
	器具名称 ⇒	FBC2RP-201	K1-FSS4-201	FV-201w	ISC2-40	コンセント	非常警報						
単体容量(VA) ⇒	30	40	30	40	100	50							
回路番号 及び 回路名称	台数	容量(VA)	台数	容量(VA)	台数	容量(VA)	台数	容量(VA)	台数	容量(VA)	台数	容量(VA)	
1 階段照明A・B	4	120	14	560								680	
2 階段照明C・D	4	120	9	360								480	
3 共用灯					3	120	5	150				270	
4 テレビコンセント					3	300						300	
5 非常警報									8	400		400	
6 予備													
合計容量(VA) ⇒		240		920		120		150		300		400	2,130

神戸市住宅都市局住宅部住宅建設課

No. /

負荷容量計算書

工事名称 ○○○住宅 電気設備工事

共用灯 設備

No. /

盤名称 ⇒	1L-1A												合計 容量 (VA)				
	回路番号 ⇒	1		2		3		4		5		A		B			
		回路名称 ⇒	台数	容量(VA)	台数	容量(VA)	台数	容量(VA)	台数	容量(VA)	台数	容量(VA)		台数	容量(VA)	台数	容量(VA)
器具名称	容量(VA)	台数	容量(VA)	台数	容量(VA)	台数	容量(VA)	台数	容量(VA)	台数	容量(VA)	台数	容量(VA)	台数	容量(VA)	台数	容量(VA)
FRS2-402	120	2	240														240
K1-FRS2-402	120	2	240														240
FSS4-402	120	6	720														720
K1-FSS4-402	120	2	240														240
FSS4-401	60					8	480										480
K1-FBF10-401	60					8	480										480
FSS4-201	30			50	1,500												1,500
ISC2-40	40	1	40			6	240										280
コンセント	100	1	100					4	400								500
自動火災報知受信機	100											1	100				100
防火扉制御盤	100											1	100				100
連送表示灯	5													8	40		40
合計容量(VA)	⇒		1,580		1,500		1,200		400				200		40		4,920

神戸市住宅都市局住宅部住宅建設課

No. /

照度計算書

工事名称 ○○○住宅 電気設備工事

No. /

場所	室名	室面積 A(m ²)	所要照 度 E _o (Lx)	使用器具 器具形状	室指数		反射率		照明率 U	保守率 M	$\frac{E_o \times A}{F \times U \times M}$ = 器具台数 No(台)	必要台数 N(台)	$\frac{N \times E_o}{No}$ = 実施照度 E(Lx)
					$\frac{X \times Y}{H \times (X+Y)}$ = 室指数	壁	天井						
1階	ELVホール	15.00	200	FRS2-402 下面開放	$\frac{5 \times 3}{3 \times (5 + 3)}$ = 0.75	0.7	0.5	0.43	0.6	$\frac{200 \times 15.00}{6000 \times 0.43 \times 0.6}$ = 1.938	2	$\frac{2 \times 200}{1.938}$ = 206	
各階	ELVホール	15.00	200	FSS4-402 天井直付	$\frac{5 \times 3}{3 \times (5 + 3)}$ = 0.75	0.7	0.5	0.4	0.6	$\frac{200 \times 15.00}{6000 \times 0.4 \times 0.6}$ = 2.083	2	$\frac{2 \times 200}{2.083}$ = 192	
集会室	洋室	49.60	400	FRS2-403 下面開放	$\frac{6 \times 8}{3 \times (6 + 8)}$ = 1.091	0.7	0.5	0.5	0.6	$\frac{400 \times 49.60}{9000 \times 0.5 \times 0.6}$ = 7.348	8	$\frac{8 \times 400}{7.348}$ = 435	
集会室	和室	12.96	300	F09a-305 下面カバー付	$\frac{4 \times 4}{3 \times (4 + 3.6)}$ = 0.666	0.7	0.7	0.34	0.6	$\frac{300 \times 12.96}{10000 \times 0.34 \times 0.6}$ = 1.906	2	$\frac{2 \times 300}{1.906}$ = 315	

X: 室の間口(m) Y: 室の奥行き(m) H: 光源の高さ(m) A: 室の面積(m²) N: 実際の器具台数(台) F: 1灯当たりの光束(Lm)

神戸市住宅都市局住宅部住宅建設課

No. /

テレビ電界強度計算書

工事名称 : ○○○住宅 電気設備工事

受信電波

NO /

機器の タイプ (dB)	アンテナ 出力 (dB)	ケーブル S-7C -FB	アンテナ出力		増幅器 UV-2		混合分 岐器		ケーブル/m		VHFLo		VHFHi		UHF		直列ユニ コッド 挿入損 結合損	損失計 (dB)	設計 レベル (dB)					
			入力	利得	規格 出力	S-7C	S-5C	-FB	C1	C2	C4	C1	C2	C4	C1	C2				C4	D2	D4	D6	
			挿入損	挿入損	挿入損	挿入損	挿入損	挿入損	挿入損	挿入損	挿入損	挿入損	挿入損	挿入損	挿入損	挿入損				挿入損	挿入損	挿入損	挿入損	
①	機器の タイプ (dB)	VHF Lo VHF Hi UHF	1 103 107 109	30 35 40	103 107 109	0.045 0.007 0.121	57 2.565 3.99 6.897	14 0.868 1.344 2.394	1 103 107 109	1.3 0.062 0.07 0.121	0.096 0.171	1.3 3.5 3.5 4.5	2 11 11 12	2 11 11 12	2 11 11 12	3.8 7.5 7.5 8	10 10 10 11	29.433 31.334 38.891	73.567 75.666 70.109					
②	数量	VHF Lo VHF Hi UHF	1 103 107 109	30 35 40	103 107 109	0.045 0.007 0.121	57 2.565 3.99 6.897	14 0.868 1.344 2.394	1 103 107 109	1.3 0.062 0.07 0.121	0.096 0.171	1.3 3.5 3.5 4.5	2 11 11 12	2 11 11 12	2 11 11 12	3.8 7.5 7.5 8	10 10 10 11	29.433 31.334 38.891	73.567 75.666 70.109					
③	数量	VHF Lo VHF Hi UHF	1 103 107 109	30 35 40	103 107 109	0.045 0.007 0.121	57 2.565 3.99 6.897	14 0.868 1.344 2.394	1 103 107 109	1.3 0.062 0.07 0.121	0.096 0.171	1.3 3.5 3.5 4.5	2 11 11 12	2 11 11 12	2 11 11 12	3.8 7.5 7.5 8	10 10 10 11	29.433 31.334 38.891	73.567 75.666 70.109					
④	数量	VHF Lo VHF Hi UHF	1 103 107 109	30 35 40	103 107 109	0.045 0.007 0.121	57 2.565 3.99 6.897	14 0.868 1.344 2.394	1 103 107 109	1.3 0.062 0.07 0.121	0.096 0.171	1.3 3.5 3.5 4.5	2 11 11 12	2 11 11 12	2 11 11 12	3.8 7.5 7.5 8	10 10 10 11	29.433 31.334 38.891	73.567 75.666 70.109					
⑤	数量	VHF Lo VHF Hi UHF	1 103 107 109	30 35 40	103 107 109	0.045 0.007 0.121	57 2.565 3.99 6.897	14 0.868 1.344 2.394	1 103 107 109	1.3 0.062 0.07 0.121	0.096 0.171	1.3 3.5 3.5 4.5	2 11 11 12	2 11 11 12	2 11 11 12	3.8 7.5 7.5 8	10 10 10 11	29.433 31.334 38.891	73.567 75.666 70.109					
⑥	数量	VHF Lo VHF Hi UHF	1 103 107 109	30 35 40	103 107 109	0.045 0.007 0.121	57 2.565 3.99 6.897	14 0.868 1.344 2.394	1 103 107 109	1.3 0.062 0.07 0.121	0.096 0.171	1.3 3.5 3.5 4.5	2 11 11 12	2 11 11 12	2 11 11 12	3.8 7.5 7.5 8	10 10 10 11	29.433 31.334 38.891	73.567 75.666 70.109					
計算式		A	B	C	D	E	F	G	H	I	J	K	L	M	N	O	P	Q	R	S	T	U	V	W
		$b=B+C+D$ $=A-b$ $=E+F$ $=H+~+U$ $=G-V$ $=G-V$																						

*注) レベル= 機器のタイプ-(利得・減衰率等) x (数量) 尚、G (増幅器の定格出力) については、定格出力の値を越えないこと。

神戸市住宅都市局住宅部住宅建設課

NO /

地中管路土量計算書

工事名称 ○○○住宅電気設備工事

No. /

工事名	掘削区間	管種別 本数	合計 本数	管断面積 合計 (m ²)	管 長 L (m)	根切り幅 A又はA' (m)				根切り深さ			土量			備 考
						管幅計 Σdw	管間隔計 Σdx	ゆとり幅 (m) 2a	のり幅 (m) b	管埋設 深さ (m) h	H (m)	管根切り 深さ (m) Σdh	根切り (m ³)	残土処分 (m ³)	埋戻し (m ³)	
1 幹線設備工事	①~②	FEP30 ×1, FEP100 ×2	3	0.0278	15.5	0.3	0.14	0.4	-	0.6	0.73	0.13	9.505	-	9.505	GL-600
4 屋外灯 電気設備工事	②~③	FEP30 ×1	1	0.00126	60.5	0.04	0	0.4	-	0.3	0.34	0.04	9.051	-	9.051	GL-300
A: Σd+2a+b H:h+Σdh b:0.3H(のり幅)																

神戸市住宅都市局住宅部住宅建設課

No. /

地下埋設物土量計算書

工事名称 〇〇〇住宅電気設備工事

No. /

工 事	名 称	ハンドホール・基礎1基当たりの土量				ハンドホール基礎等の数量	土 量			備 考
		根 切 り (m3)	残 土 処 分 (m3)	埋 戻 し (m3)	残 土 処 分 (m3)		根 切 り (m3)	残 土 処 分 (m3)	埋 戻 し (m3)	
1	幹線設備工事	7.142	2.271	4.871	1	7.142	2.271	4.871	HH-S4	
4	屋外灯電気設備工事	1.372	0.132	1.240	8	10.976	1.056	9.920	400×400×600	

神戸市住宅都市局住宅部住宅建設課

NO. /

土 工 事 費 算 出 表

工事名称 ○○住宅電気設備工事

No. /

工 事 名	根切り (m3)	残土処分 (m3)	埋戻し (m3)	根切り 円/m3	残土処分投棄料 円/m3	埋戻し 円/m3	合 計 (円)	合計金額 (円)	備 考
1: 1: 幹線設備工事 管路	9.505		9.505						
1: 1: 幹線設備工事 ハンドホール	7.142	2.271	4.871						
計	16.647	2.271	14.376						
4: 1: 屋外灯電気設備工事 管路	9.051		9.051						
4: 1: 屋外灯電気設備工事 基礎	10.976	1.056	9.920						
計	20.027	1.056	18.971						
数量合計(m3)→	16.647	2.271	14.376				計算単価 (円)	採用単価 (円)	
	計算式(根切り)								
	計算式(残土)								
	計算式(埋戻し)								

神戸市住宅都市局住宅部住宅建設課

No. /

配管配線拾い出し表

工事名称

工事

設備工事

No. /

資材名称	内容	③ 8階		同左		③ 9階		同左		④ 10階		同左		No.3 小計
		平面	立面	同左	立面	平面	立面	同左	立面	平面	立面	同左	立面	
EM-IE 2.0Φ×3 (PF16)	インペイ	5.8	10.6	1.4	8.6	12.5	2.9	8.6	12.5	2.9	2.9	2.9	65.8	
		4.8	7.7	2.3	6.6	14.5	2.9	6.6	14.5	2.9	2.9	2.9		
EM-IE 2.0Φ×2 E 1.6Φ (PF16)	インペイ	6.2	5.3		3.4	2.2		3.4	2.2				120.6	
		2.2	10.5		9.0	2.2		9.0						
EM-IE 2.0Φ×4 E 1.6Φ (PF16)	インペイ	3.7	4.2	2.3	4.4	2.7	2.9	2.3	4.4	2.9	2.9	2.9	29.8	
EM-IE 2.0Φ×4 E 1.6Φ (PF25)	露出	0.7		3.1			2.9			2.9	2.9	2.9	9.6	
EM-IE 2.0Φ×6 E 1.6Φ (PF25)	露出塗装	1.3		1.4			1.5			1.5	1.5	1.5	5.7	
EM-EEF 2.0Φ-3C	コンクリート壁面	1.9		1.0									2.9	

神戸市住宅都市局住宅部住宅建設課

No. /

配管配線拾い出し表

工事名称

工事

設備工事

No. /

資材名称	内容	No.1計	No.2計	No.3計	No.4計	小計
EM-IE 1.6Φ×3 (PF16)	インペイ	20.5	18.4		22.4	61.3
EM-IE 2.0Φ×2 (PF16)	インペイ	34.0	32.3		20.4	86.7
EM-IE 2.0Φ×3 (PF16)	インペイ	50.0	47.7	65.8	70.8	234.3
EM-IE 2.0Φ×2 E 1.6Φ (PF16)	インペイ	104.8	130.1	120.6	97.4	432.9
EM-IE 2.0Φ×3 E 1.6Φ (PF16)	インペイ	18.1				18.1
EM-IE 2.0Φ×4 E 1.6Φ (PF16)	インペイ	36.6	31.7	29.8	34.7	132.8
EM-IE 2.0Φ×4 E 1.6Φ (PF25)	露出	10.4	9.6	9.6	9.5	39.1
EM-IE 2.0Φ×6 E 1.6Φ (PF25)	露出塗装	11.4	5.7	5.7	6.2	29.0
EM-BEF 2.0Φ-2C	ころがし	3.0				3.0
EM-BEF 2.0Φ-3C	コンクリート壁面	1.3		2.9		4.2

神戸市住宅都市局住宅部住宅建設課

No. /

配管配線集計表

工事名称 工事 設備工事 No. /

資材名称	内容	施工法別		EM-IE	EM-IE	EM-IE	EM-IE	EM-IE	EM-IE	EM-IE	EM-IE(E)	EM-IE(E)	EM-IE(E)	EM-EEF	EM-EEF
		電線	小計	2.0Φ×4 管内	2.0Φ×6 管内	1.6Φ×3 PF管内	2.0Φ×2 PF管内	2.0Φ×3 PF管内	2.0Φ×4 PF管内	1.6Φ 管内	1.6Φ PF管内	2.0Φ-2C CON 壁面	2.0Φ-2C CON 壁面		
EM-IE 1.6Φ×3 (PF16)	インペイ	61.3				61.3									
EM-IE 2.0Φ×2 (PF16)	インペイ	86.7				86.7									
EM-IE 2.0Φ×3 (PF16)	インペイ	234.3						234.3							
EM-IE 2.0Φ×2 E 1.6Φ (PF16)	インペイ	452.9						452.9				452.9			
EM-IE 2.0Φ×3 E 1.6Φ (PF16)	インペイ	18.1						18.1				18.1			
EM-IE 2.0Φ×4 E 1.6Φ (PF16)	インペイ	132.8							132.8			132.8			
EM-IE 2.0Φ×4 E 1.6Φ (PF25)	露出	39.1							39.1						
EM-IE 2.0Φ×6 E 1.6Φ (PF25)	露出塗装	29.0							29.0			29.0			
EM-EEF 2.0Φ-2C	ころがし	3.0												3.0	
EM-EEF 2.0Φ-3C	コンクリート壁面	4.2													4.2
合計		39.1	29.0	61.3	539.6	252.4	132.8	68.1	603.8	3.0	4.2				

神戸市住宅都市局住宅部住宅建設課

配管配線集計表

資材名称		内容	施工法別		EP 25 露出	EP 25 露出塗装	PF 16 インペイ					No. /
			電線管	小計								
EM-IE 1.6Φ×3 (PF16)		インペイ	61.3				61.3					
EM-IE 2.0Φ×2 (PF16)		インペイ	86.7				86.7					
EM-IE 2.0Φ×3 (PF16)		インペイ	234.3				234.3					
EM-IE 2.0Φ×2 E 1.6Φ (PF16)		インペイ	452.9				452.9					
EM-IE 2.0Φ×3 E 1.6Φ (PF16)		インペイ	18.1				18.1					
EM-IE 2.0Φ×4 E 1.6Φ (PF16)		インペイ	132.8				132.8					
EM-IE 2.0Φ×4 E 1.6Φ (PF25)		露出	39.1		39.1							
EM-IE 2.0Φ×6 E 1.6Φ (PF25)		露出塗装	29.0			29.0						
EM-BEF 2.0Φ-2C		ころがし	3.0									
EM-BEF 2.0Φ-3C		コンクリート壁面	4.2									
			合計		39.1	29.0	986.1					No. /

機器拾い出し表

工事名称 工事 設備工事 No. /

資材名称	内容	1階	2階	3階	4階	5階	6階	7階	8階	R階	小計
照明器具 FSS4-201 (GH)		10	10	10	10	10	10	10	10	2	82
" K1-FSS4-201 (GL)		2	2	2	2	2	2	2	2		16
" FSS4-401 (RH)			2	2	2	2	2	2	2	1	15
" K1-FSS4-401 (RH)			1	1	1	1	1	1	1	1	8
" FRS2-401 (RH)			4								4
" K1-FRS2-401 (RH)		2									2
" ISC2-40		1	1	1	1	1	1	1	1		8
スイッチ 1P15A×1 WP	防水	1								1	2
" 3W15A×1 WP	防水	1							1		2
" 4W15A×1 WP	防水		1	1	1	1	1	1			6
スイッチ 1P15A×1 WP	新金属プレート	1								1	2
" 1P15A×1, 3W15A×1	新金属プレート	2									2
" 1P15A×2, 3W15A×1	新金属プレート	1									1
コンセント 2P15A×1	新金属プレート	1								1	2
コンセント 2P15A×2+ET	新金属プレート	1								1	2
コンセント 2P15A×2	露出				1				1		2

神戸市住宅都市局住宅部住宅建設課 No. /

ボ ッ ク ス 類 拾 い 出 し 表

工事名称

工事

設備工事

No. /

資 材 名 称	内 容	ボックス 機器 種別 小計	アクト ボックス 中浅D44付	コンクリート ボックス 中深D75	コンクリート ボックス 中深D90	スイッチ ボックス 1個用D44					
照明器具 FSS4-201 (GH)		82		82							
" K1-FSS4-201 (GL)		16		8	8						
" FSS4-401 (RH)		15		15							
" K1-FSS4-401 (RH)		8		8							
" FRS2-401 (RH)		4	4								
" K1-FRS2-401 (RH)		2	2								
" ISC2-40		8	8								
スイッチ 1P15A×1 WP	防水	2				2					
" 3W15A×1 WP	防水	2				2					
" 4W15A×1 WP	防水	6	6								
スイッチ 1P15A×1 WP	新金属プレート	2				2					
" 1P15A×1, 3W15A×1	新金属プレート	2				2					
" 1P15A×2, 3W15A×1	新金属プレート	1				1					
コンセント 2P15A×1	新金属プレート	2				2					
コンセント 2P15A×2+ET	新金属プレート	2				2					
コンセント 2P15A×2	露出	2									
ボ ッ ク ス 種 別 小 計		20	20	113	8	13					

神戸市住宅都市局住宅部住宅建設課

No. /

工事名

見積書比較検討表

No. /

No.	機器名称・仕様 (規格・寸法・型式等)	数量	製品製作所名(製品製作所品番)						採用製作所・単価				
			単価	金額	単価	金額	単価	金額					
			品番:		品番:		品番:		品番:			率	単価
			品番:		品番:		品番:		品番:				
			品番:		品番:		品番:		品番:				
			品番:		品番:		品番:		品番:				
			品番:		品番:		品番:		品番:				
			合計金額										

No. /

神戸市住宅都市局住宅部住宅建設課

盤類歩掛集計表（電灯盤）

工事名称 _____ 工事 _____ 設備工事 _____ No. /

盤名称 ⇒	歩掛電工		共用分電盤L-A		開閉器盤S-1		電工数量		電工数量		電工数量		備考
	盤内機器	電工	数量	電工	数量	電工	数量	電工	数量	電工	数量	電工	
1P 30A MCCB		0.211											
1P 60A MCCB		0.302	14	4.228									
2P 30A MCCB		0.264											
2P 60A MCCB		0.380	4	1.520									
2P 100A MCCB		0.526											
2P 225A MCCB		0.741											
3P 30A MCCB		0.387											
3P 60A MCCB		0.558											
3P 100A MCCB		0.708	1	0.708	2	1.416							
3P 225A MCCB		1.040											
合計				6.456		1.416							
修正後				6.000		1.416							

神戸市住宅都市局住宅部住宅建設課

撤 去 歩 掛 集 計 表

工事名称 _____

工事 _____

設備工事 No. /

資 材	管	数 量	a. 電工歩掛	電工工数 a×c	b. 普通作業員歩掛	普通作業員工数 b×c	c. 乗率	備 考
2.0×4 E1.6	管内	34.6						
5.5×3 E2.0(CP25)	露出	15.9						
8×3 E5.5(CP31)	露出	158.3						
プルボックス								
100×100×100		10.0						
分電盤 2P20A×3		10.0						
メーターボックス		10.0						
引込開閉器盤								
3P100A×2		1.0						
照明器具								
FSS4-201		10.0						
K1-FSS4-201		5.0						
スイッチ 3W15A×1		2.0						
4W15A×1		4.0						
コンセント 2P15A×2		1.0						
合 計								

はつり及び復旧費代価表

工事名称 _____ 工事 _____ 設備工事 _____ No. _____

規 格	単 位	はつり工 歩 掛	鉄筋コンクリート 数量	× 1	無筋コンクリート × 0.8		コンクリートブロック × 0.5		a. 工数合計	b. その他 率	c. はつり工 単価	合 計 a × (1+b) × c	備 考
					数量	はつり工数	数量	はつり工数					
溝はつり 30×30mm	m	0.080	4.90	0.392					0.392				
” 50×50”	m	0.160											
” 75×75”	m	0.250											
” 100×100”	m	0.320											
面はつり (30mm程度)	m ²	0.420	1.38	0.580					0.580				

はつり及び復旧費代価表

工事名称 / 工事 / 設備工事 No. /

円形ダイヤモンドカッター貫通工事														
工事名称	壁・梁厚⇒ 口径	～150		～200		～250		～300		～350		～400		合計
		ヶ所数	単価	ヶ所数	単価	ヶ所数	単価	ヶ所数	単価	ヶ所数	単価	ヶ所数	単価	
1 幹線設備工事	75Φ	4										5		
”	100Φ	2										5		
2 供用棟設備工事	28Φ	7										1		
3 住戸設備 M型	28Φ	6										3		
”	32Φ	1												
” L型	28Φ	6										2		
”	32Φ	1												
” S型	28Φ	4										2		
”	32Φ	1												
4 電話配管設備工事	28Φ	2										5		
5 自動火災報知設備工事	28Φ	5												

神戸市住宅都市局住宅部住宅建設課

神戸市住宅用電気設備工事 設計図書作成要領

平成	元	年	4	月	改訂	(旧設計基準)
平成	4	年	4	月	改訂	(旧設計基準)
平成	6	年	4	月	改訂	(旧設計基準)
平成	8	年	7	月	改訂	(旧設計基準)
平成	10	年	10	月	改訂	
平成	12	年	8	月	改訂	
平成	18	年	3	月	改訂	
平成	25	年	8	月	改訂	
平成	30	年	1	月	改訂	

発行 神戸市住宅都市局住宅部住宅建設課