

2021(令和3)年10月1日

神戸市指定給水装置工事事業者 各位

神戸市水道局

メータユニットの使用承認（変更願）について（通知）

みだしについて、下記のとおり使用承認しましたのでお知らせします。

記

1. 申請者 前澤給装工業(株)大阪支店
支店長 寺西 聡
2. 品名等 メータユニット 口径φ20 用
3. 変更箇所 スライダーOリングサイズの変更・統一
4. 変更理由 部品の統一
5. 形状等 別紙のとおり
6. 変更年月 2021年10月
7. 製品の検査 メータユニット仕様書に定める項目について（公社）日本水道協会による第三者認証検査及び製作者による試験成績証明書とする。
8. 製品への標示 製作者名または略称，口径，流水方向及び（公社）日本水道協会品質認証センターの品質認証マーク等を標示する。
9. 現場検査 局検査員が現場にて前項の標示を確認する。
10. 承認年月日 2021(令和3)年10月1日

年 月 日

神戸市水道事業管理者 殿

〒555-0012 大阪市西淀川区御幣島1丁目9番4号

前澤給装工業株式会社

大阪支店

支店長 寺西



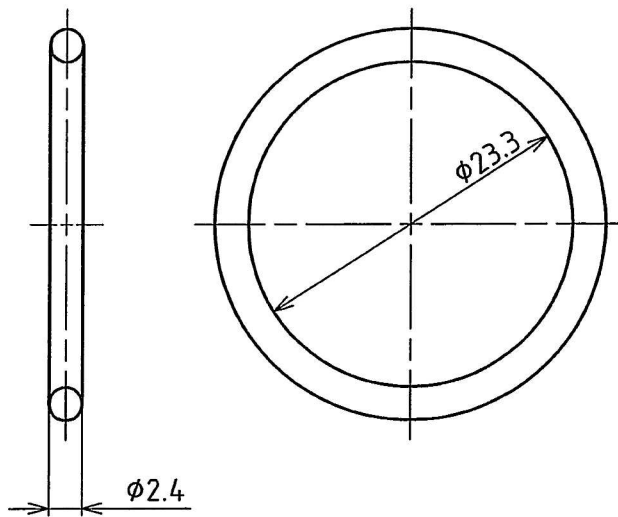
変 更 願

現在、水道用給水器具として承認を頂いております下記製品を変更致したく、
関係書類を添えて申請致します。

記

1. 製品名 メータセット PS5STK 神戸市
2. 呼び径 20
3. 変更内容 スライダーOリングサイズの変更・統一
4. 変更年付 2021年 10月

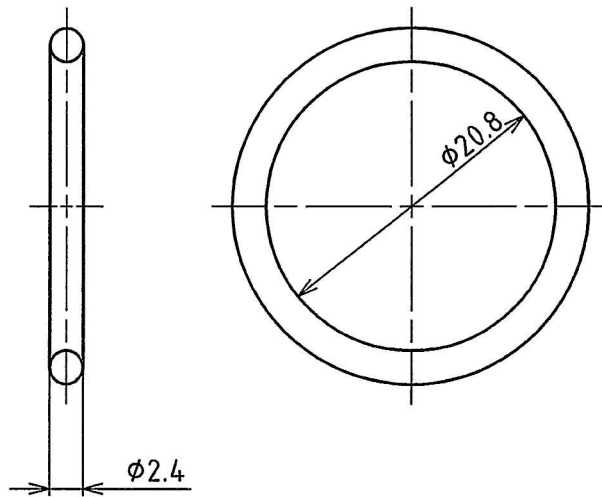
<p>変更後</p>	<p>スライダークース</p> <p>エルボ</p> <p>スライダークース</p> <p>スライダークール</p> <p>Oリング</p> <p>「共」表示を追加</p> <p>外觀図</p> <p>断面図</p>						
<p>変更前</p>	<p>スライダークース</p> <p>エルボ</p> <p>スライダークース</p> <p>スライダークール</p> <p>Oリング</p> <p>外觀図</p> <p>断面図</p>						
<p>変更内容</p>	<p>・Oリングの寸法を変更・統一</p> <table border="1" data-bbox="343 1684 1220 1760"> <thead> <tr> <th>呼び径</th> <th>Oリングサイズ</th> <th>備考</th> </tr> </thead> <tbody> <tr> <td>20</td> <td>JASO2023</td> <td>Oリングサイズの変更(旧:P21)</td> </tr> </tbody> </table> <p>・使用するOリングの寸法変更に伴い、スライダークール、スライダークース、エルボを変更</p> <p>・統一したOリング使用品である事の識別のため、スライダークースの両側に「共」を表示</p> <p>・ボール止水栓、減圧弁、逆止弁の変更なし</p>	呼び径	Oリングサイズ	備考	20	JASO2023	Oリングサイズの変更(旧:P21)
呼び径	Oリングサイズ	備考					
20	JASO2023	Oリングサイズの変更(旧:P21)					



記事

1.スライダーハンドルに使用するOリング。

				Oリング		NBR	2	
(JAS02023)				部番	部品名称	材質	数量	摘要
単位	mm	承認	検図	照合	製図	メータセットPS5STK 神戸市 Oリング 20	図 面 名 称	
尺度	2:1	荻野 真二	上原 正行	西東 敏夫	田嶋 竜一			
投影法					'21.7.13			
前澤給装工業株式会社				コード		図番	4G-021062	-



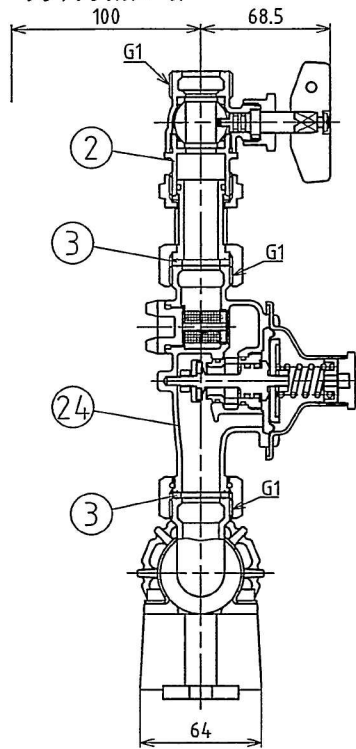
記事

1.スライダーハンドルに使用するOリング。

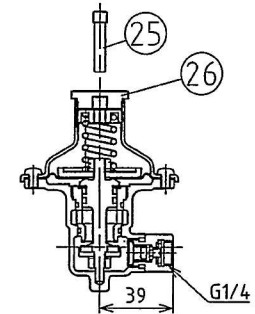
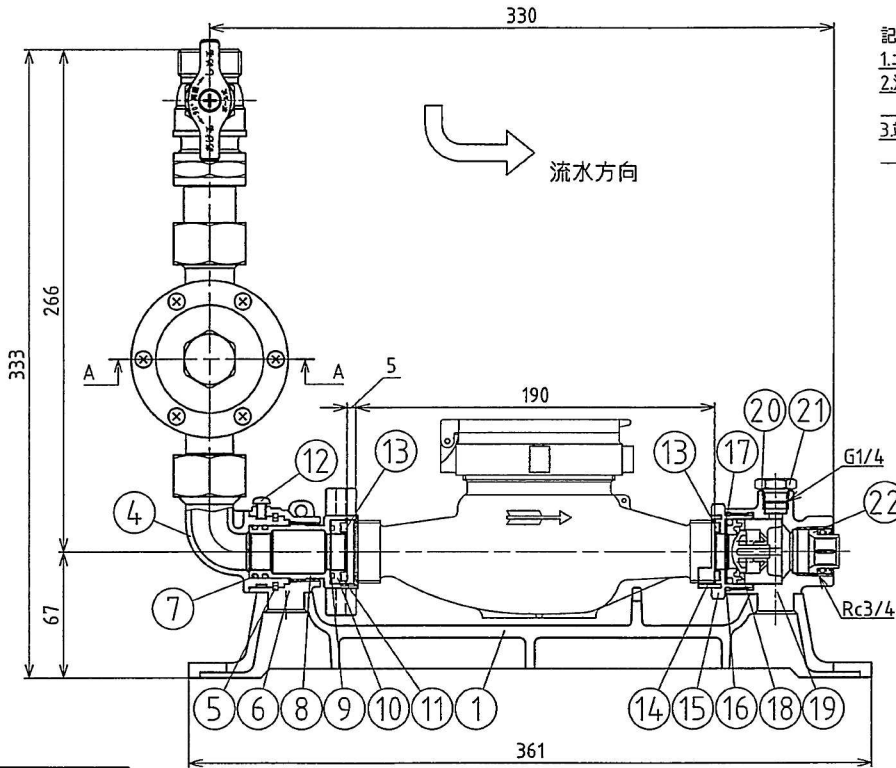
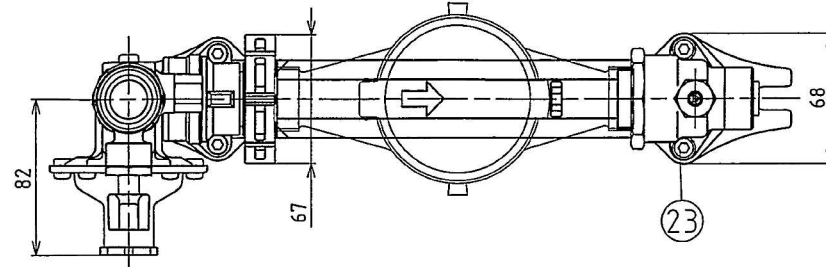
(P21)

				Oリング		EPDM	2			
単位		承認	検図	照合	製品名称	材質	数量	摘要		
mm								メータセットPS-5N 神戸市 Oリング 20		
尺度	2:1	荻野 真二	上原 正行	西東 敏夫	田嶋 竜一					図 面 名 称
投影法					'21.7.13					
前澤給装工業株式会社				コード		図番	4G-021062	A		

減圧弁ストレーナ
メンテナンススペース



製品コード	呼び径	減圧弁の設定圧力	設定圧力調整範囲
618747	20×0.15	設定圧力0.15MPa	0.15~0.2MPa
	20×0.2	設定圧力0.2MPa	
	20×0.22	設定圧力0.22MPa	0.2~0.3MPa
	20×0.23	設定圧力0.23MPa	
	20×0.25	設定圧力0.25MPa	
	20×0.3	設定圧力0.3MPa	
	20×0.35	設定圧力0.35MPa	
20×0.4	設定圧力0.4MPa	0.3~0.4MPa	



A-A断面図

記事

- 1.エルボ固定用ビスを緩めるとエルボを回転させる事が可能です。
- 2.減圧弁KD-25は、キャップ内にテストジグを取り付けたバイパス状で出荷されます。
- 3.竣工検査後、減圧弁KD-25ユニットのキャップを取り外し、内部のテストジグを外し、減圧機構を作動させます。

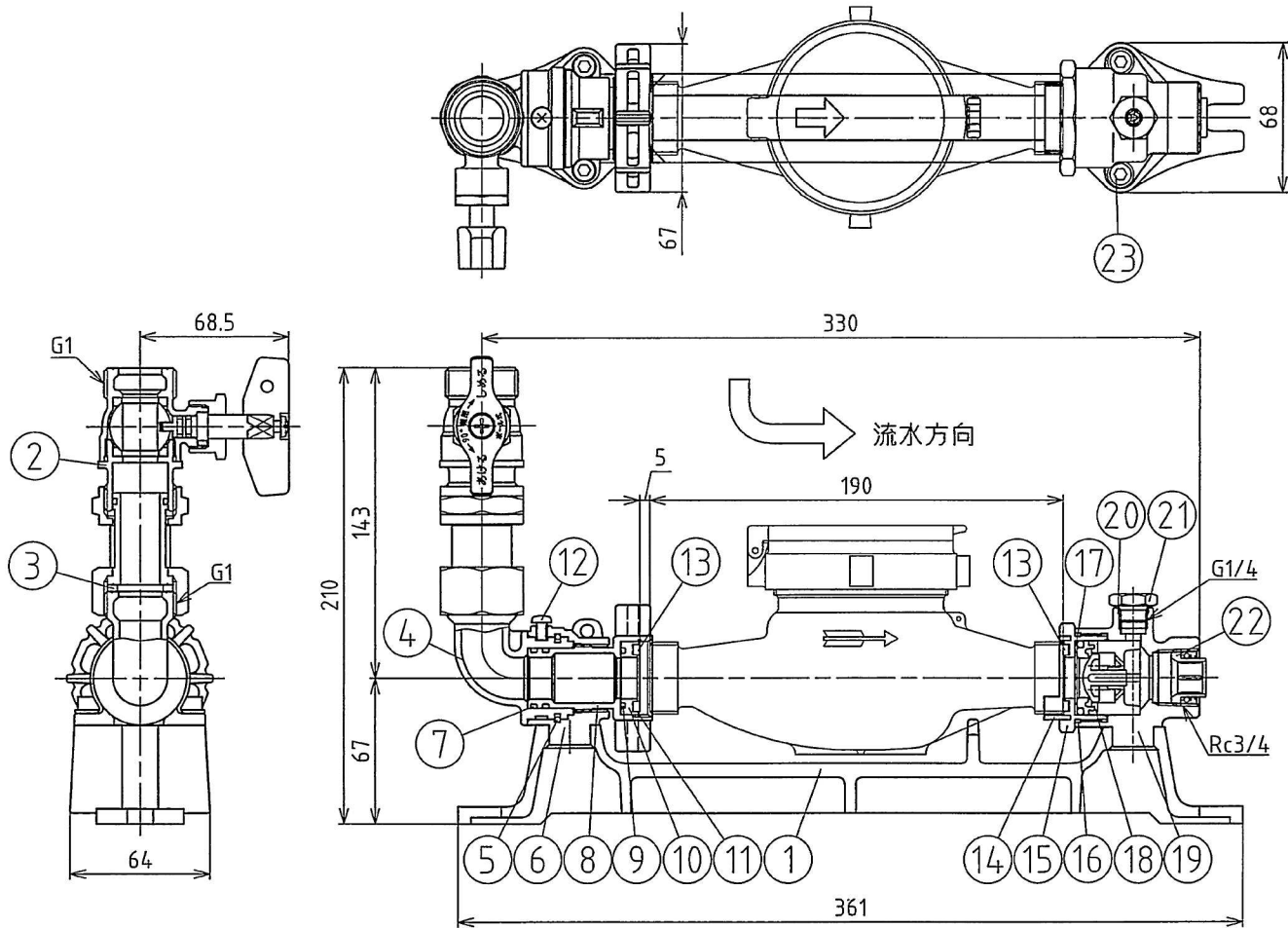
部番	部品名称	材質	数量	摘要
26	キャップ	C3604	1	
25	テストジグ	C3604	1	
24	PS用減圧弁KD-25	主要: CAC902	1	
23	六角穴付きボルト	SUS304	4	ばね座金付
22	管端コア	PE	1	
21	プラグ	CAC902C	1	
20	ガスケット	PE	1	
19	逆止弁Rc	CAC902	1	
18	逆止弁カートリッジ	主要: POM	1	
17	逆止弁スベサー	PE	1	
16	Oリング	NBR	1	
15	逆止弁押さえ	CAC902C	1	
14	メータ受け	SUS304	1	
13	メータパッキン	EPDM	2	又は、NBR
12	エルボ固定用ビス	SWCH	1	M5×8
11	止め輪	SUS304	1	
10	メータベース	PPS	1	
9	Oリング	NBR	1	
8	スライダハンドル	CAC902	1	
7	Oリング	NBR	2	JASO2023
6	スライダケース	C3771	1	「共」表示2ヶ所
5	リング	C5191	1	
4	エルボ	CAC902	1	
3	パッキン	EPDM	2	又は、NBR
2	ボール伸縮 新樹脂蝶H2	主要: CAC902	1	
1	ベース	FCD450	1	カチオン電着塗装

単位	mm	承認	検印	照合	製図	図面名称
尺度	Free	承認	検印	照合	製図	メータセットPS5STK GL-GRc 神戸市 20
投影法	第一角	承認	検印	照合	製図	

前澤給装工業株式会社

図面中に記載

3G-021994



記事
 1.エルボ固定用ビスを緩めるとエルボを
 回転させる事が可能です。

23	六角穴付きボルト	SUS304	4	ばね座金付
22	管端コア	PE	1	
21	プラグ	CAC902C	1	
20	ガスケット	PE	1	
19	逆止胴Rc	CAC902	1	
18	逆止弁カートリッジ	主要:POM	1	
17	逆止弁スベサー	PE	1	
16	Oリング	NBR	1	
15	逆止弁押さえ	CAC902C	1	
14	メータ受け	SUS304	1	
13	メータパッキン	EPDM	2	又は、NBR
12	エルボ固定用ビス	SWCH	1	M5×8
11	止め輪	SUS304	1	
10	メータピース	PPS	1	
9	Oリング	NBR	1	
8	スライダハンドル	CAC902	1	
7	Oリング	NBR	2	JAS02023
6	スライダケース	C3771	1	「共」表示2ヶ所
5	リング	C5191	1	
4	エルボ	CAC902	1	
3	パッキン	EPDM	1	又は、NBR
2	ボール伸縮G 新樹脂蝶H2	主要:CAC902	1	
1	ベース	FCD450	1	カチオン電着塗装

部番	部品名称	材質	数量	摘要
単位	mm	承認	検図	照合
尺度	Free	承認	検図	照合
投影法		承認	検図	照合
前澤給装工業株式会社				製図 田嶋 竜一 '20.10.6
616747				図面名称 メータセットPS5STK L-GRc 神戸市 20
3G-021995				