

令和6年11月1日

神戸市指定給水装置工事事業者 各位

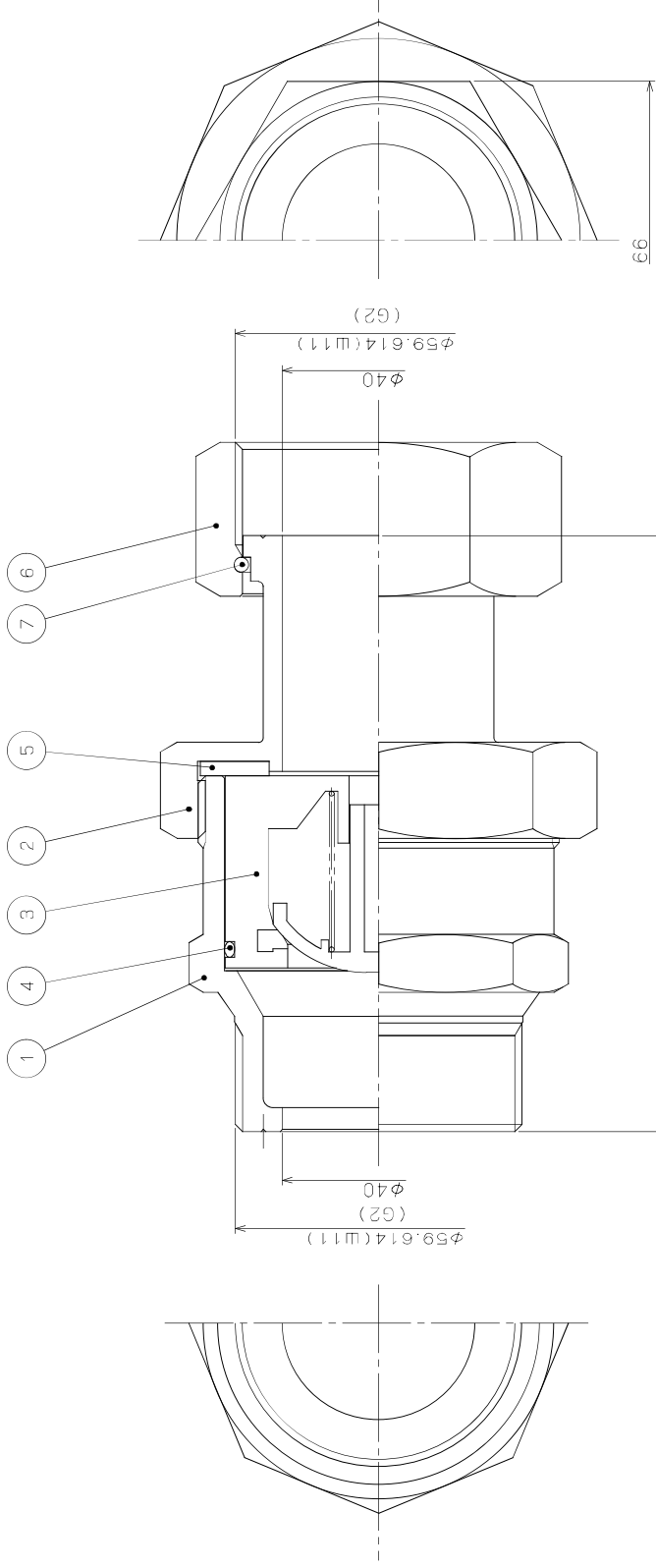
神戸市水道局

単式逆止弁、ソフトシール弁の使用承認について（通知）

みだしについて、下記のとおり使用承認しましたので、お知らせします。

記

- | | |
|----------|---|
| 1.申請者 | 株式会社 光明製作所
代表取締役 金村 哲志 |
| 2.品名等 | 単式逆止弁 口径φ40(認証登録番号 F-38)
ソフトシール弁 キー式 口径φ40(認証登録番号 E-166)
丸ハンドル式 口径φ40(認証登録番号 E-166) |
| 3.形状等 | 別紙のとおり |
| 4.製品の検査 | 仕様書及び省令に基づく必要な性能基準項目について(公社)日本水道協会による第三者認証検査とする |
| 5.製品への標示 | 製造業者名または略称、口径及び(公社)日本水道協会合格証印を標示する |
| 6.現場検査 | 局職員が現場にて前項の標示を確認 |
| 7.承認年月日 | 令和6年11月1日 |



7	リング	鋼リング	C5191	1
6	袋ナット	CAC406	1	
5	平パッキン	NBR	1	
4	Oリング	NBR	1	
3	逆止弁カートリッジ	ROM/EPDM	1	
2	押え	SAE488C	1	
1	本体胴	SAE488C	1	
番号				製品名
図名				単式逆止弁 (平行おねじ×メータ)
図番				φ40mm

MCV-205-S40

GA22-AEE-000K

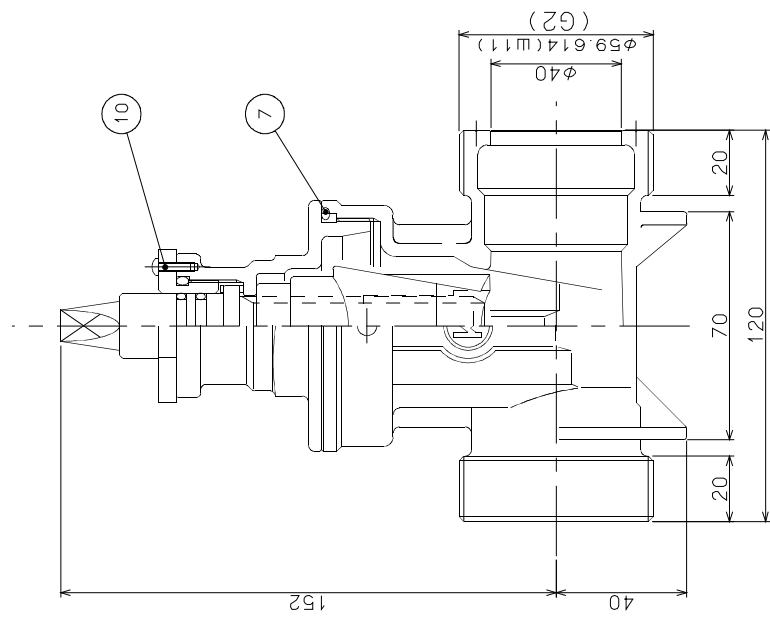
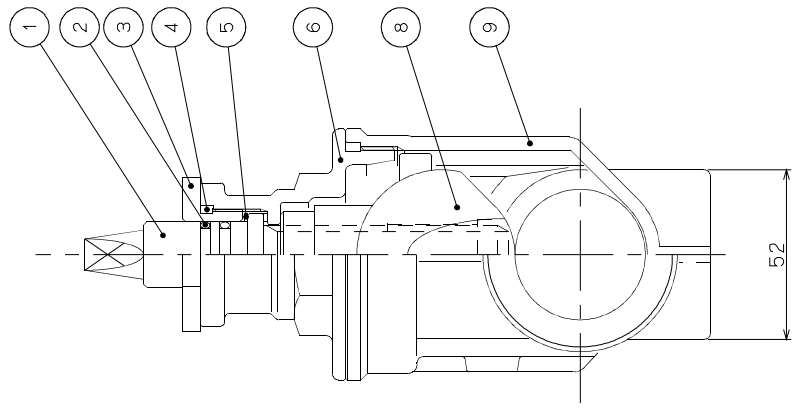
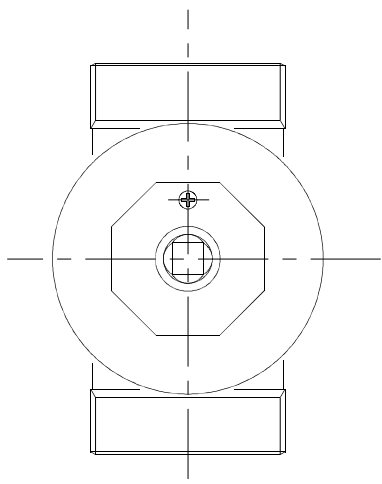
部品コード 001K 作成年月日 2024.8.27

尺法 FREE 図法 図面サイズ A3

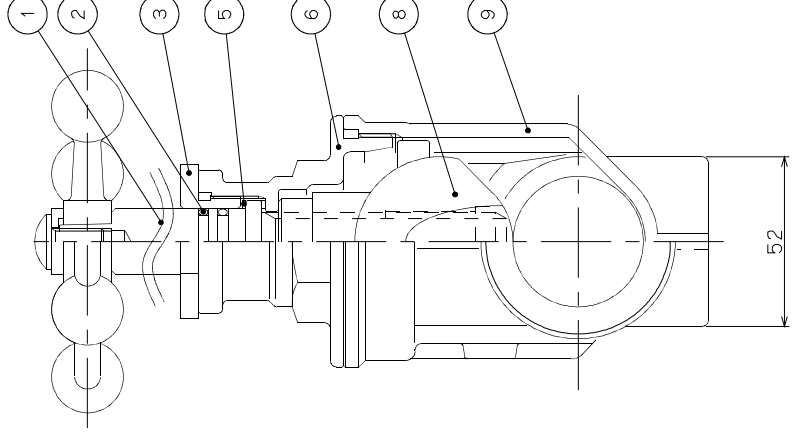
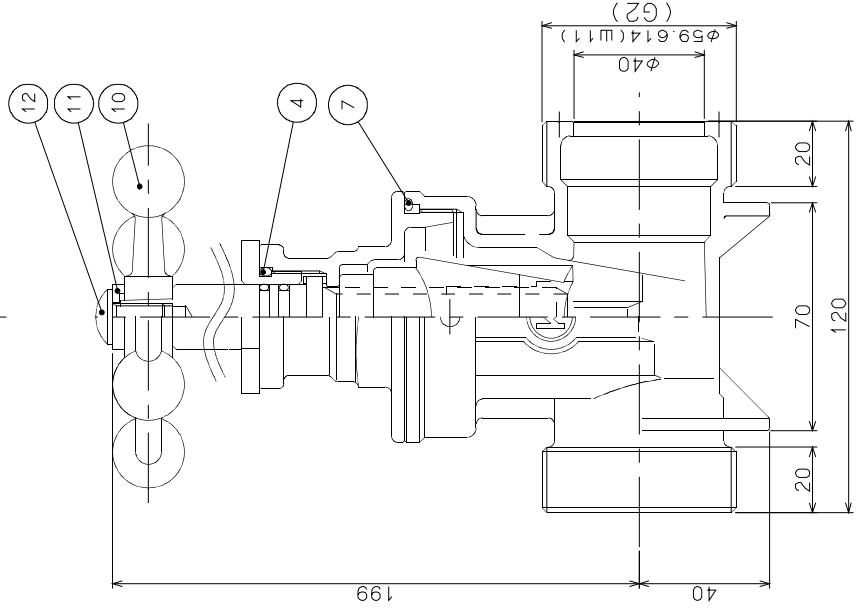
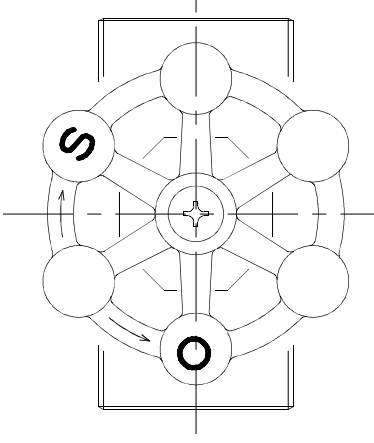
株式会社 光明製作所

製図 検図 技術 承認

階元



10	止めねじ	SUS304	1	
9	胴	CAC406	1	
8	弁体	CAC406	1	
7	Oリング	NBR	1	
6	弁箱	CAC406	1	
5	スプリング	C1220	2	
4	Oリング	NBR	1	
3	押エナット	CAC406	1	
2	Oリング	NBR	2	
1	栓棒	CAC406C	1	
番号	品名	材質	個数	備考
図名	ソフトシール仕切弁(キー式) φ40 平行おねじ			
図番	KSV-G-40			
図面コード	SF01-AEE-000K			
部品コード	000K	作成年月日	2024.8.24	
尺貫	図法	図面サイズ	A3	
株式会社 光明製作所				
製図	検図	技術	承認	
階元				



12	止めビス	SUS304	1	M8
11	座金	C8604	1	
10	ハンドル	CAC406	1	
9	胴	CAC406	1	NPB処理
8	弁体	CAC406	1	EPDM#F7
7	Oリング	NBR	1	G65
6	弁箱	CAC406	1	NPB処理
5	スワッシュワ	C1220	2	
4	Oリング	NBR	1	G25
3	押エナット	CAC406	1	
2	Oリング	NBR	2	P16
1	栓棒	CAC406C	1	
番号	品名 材質 個数 備考			
図名	ソフトボール仕切弁（兼ハンドル） φ40 平行あねじ			
図番	KSV-G-40			
図種	SF01-CEE-030K			
部品コード	031K	作成年月日	2024.8.8	
尺貫法	図法	図法	図面サイズ A3	
株式会社 光明製作所				
製図	検図	技術	承認	
階元				