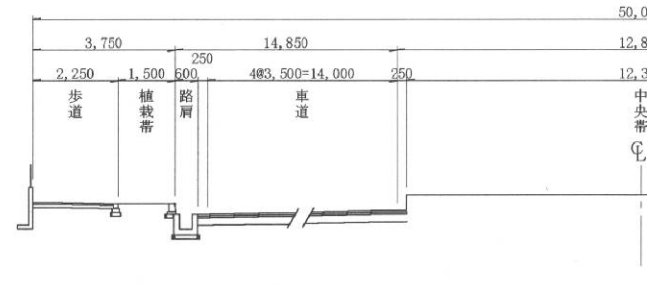
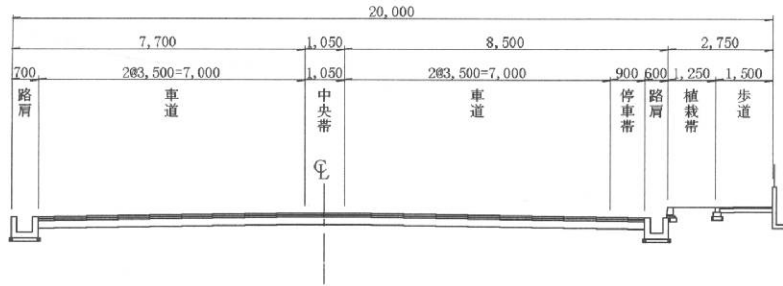


・表示内容は指定申請時のものであり、現況と相違している場合があります。  
 ・実際の幅員、延長が指定と異なる場合、復元等が必要となりますので、  
 窓口でご相談下さい。  
 ・指定区域の一部が廃止済の場合がありますので、ご注意ください。

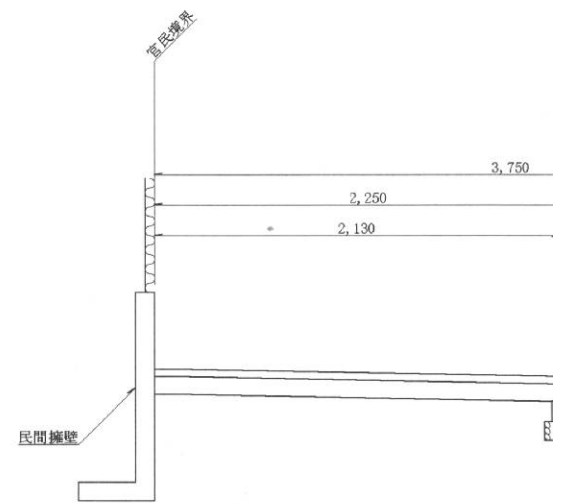
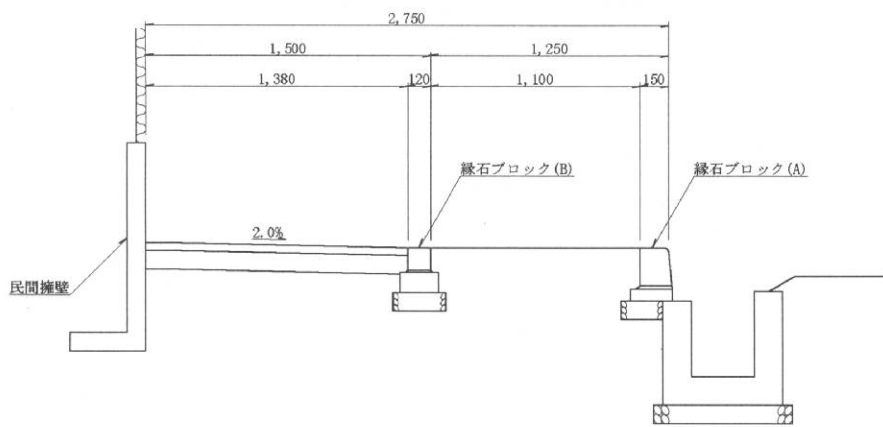
①-① S=1/100

②-② S=1/100



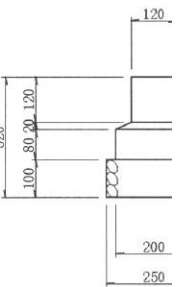
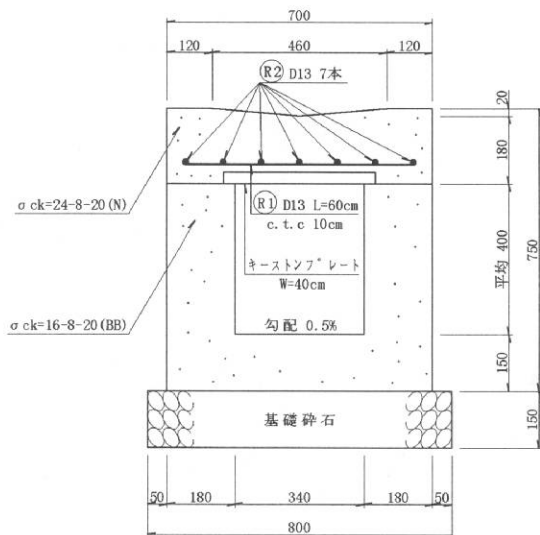
歩道(2.75m)標準断面図 S=1/20

歩道(3.75m)標準断面図 (縁石なし)



U型側溝工(VU) S=1/10

縁石ブロック



・表示内容は指定申請時のものであり、現況と相違している場合があります。  
 ・実際の幅員、延長が指定と異なる場合、復元等が必要となりますので、  
 窓口でご相談下さい。  
 ・指定区域の一部が廃止済の場合がありますので、ご注意ください。