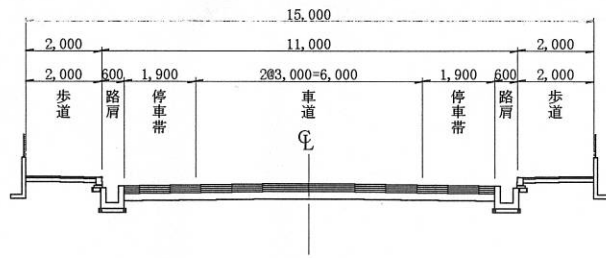
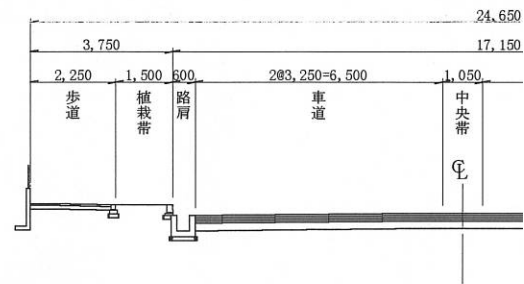


・表示内容は指定申請時のものであり、現況と相違している場合があります。
 ・実際の幅員、延長が指定と異なる場合、復元等が必要となりますので、窓口でご相談下さい。
 ・指定区域の一部が廃止済の場合がありますので、ご注意ください。

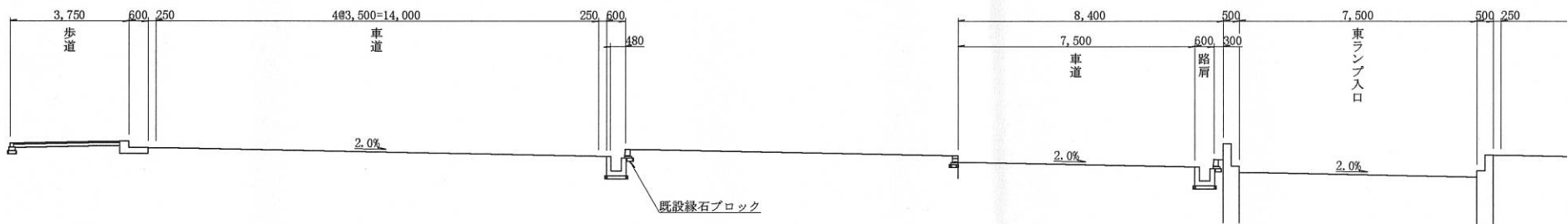
①-① S=1/100



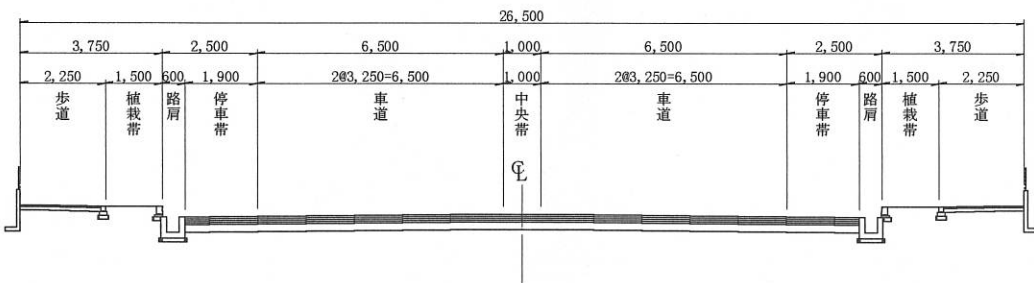
②-② S=



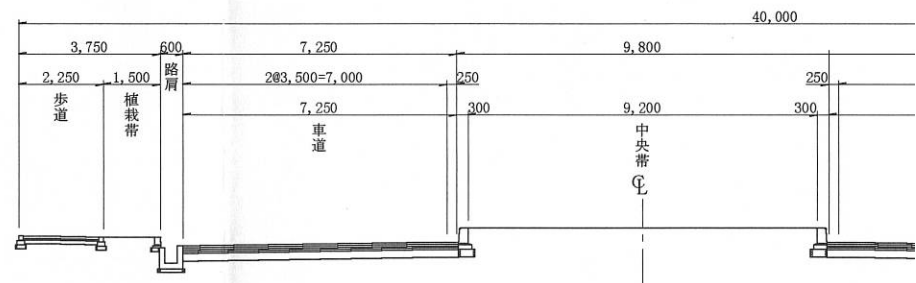
④-④東ランプ入口 S=1/100



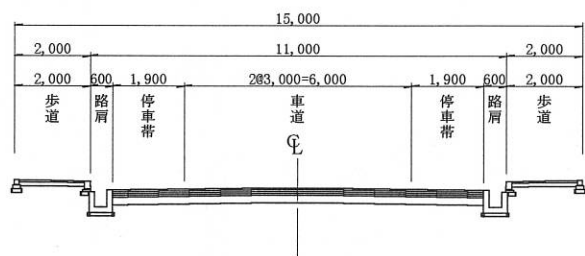
⑤-⑤ S=1/100



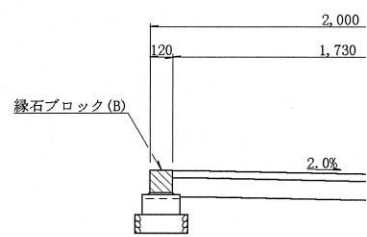
⑥-⑥ S=1/100



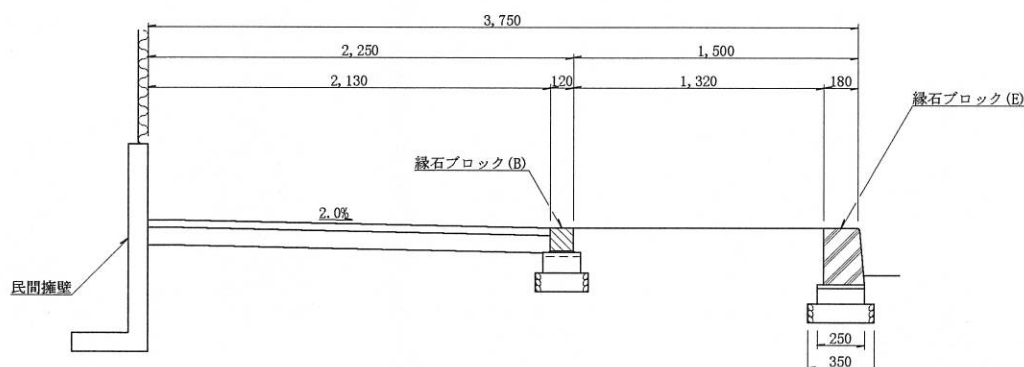
⑧-⑧ S=1/100



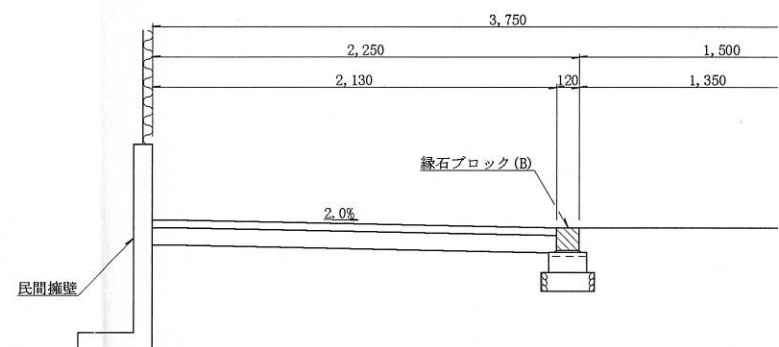
歩道(2.0m)断面
縁石ブロック



歩道(3.75m)断面図 S=1/20
(東ランプ山側)



歩道(3.75m)断面図 S=1/20



・表示内容は指定申請時のものであり、現況と相違している場合があります。
 ・実際の幅員、延長が指定と異なる場合、復元等が必要となりますので、窓口でご相談下さい。
 ・指定区域の一部が廃止済の場合がありますので、ご注意ください。