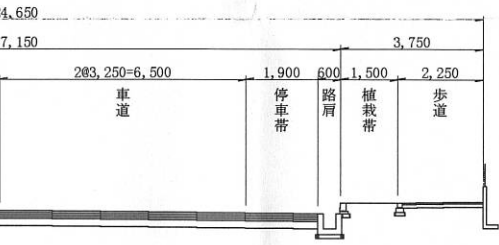


面図 ③

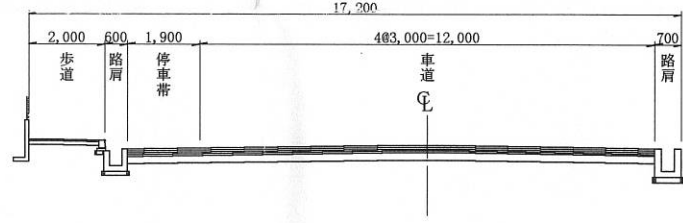
[位置指定]H11-040-15(2/2)

・表示内容は指定申請時のものであり、現況と相違している場合があります。  
 ・実際の幅員、延長が指定と異なる場合、復元等が必要となりますので、窓口でご相談下さい。  
 ・指定区域の一部が廃止済の場合がありますので、ご注意ください。

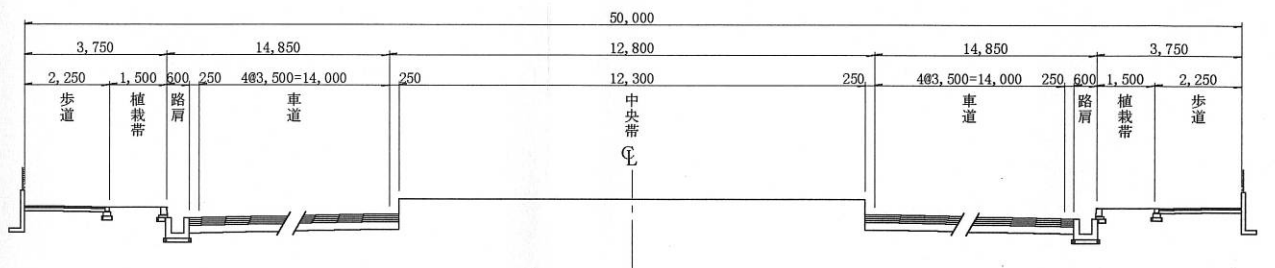
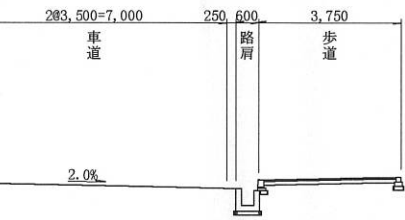
S=1/100



③-③ S=1/100

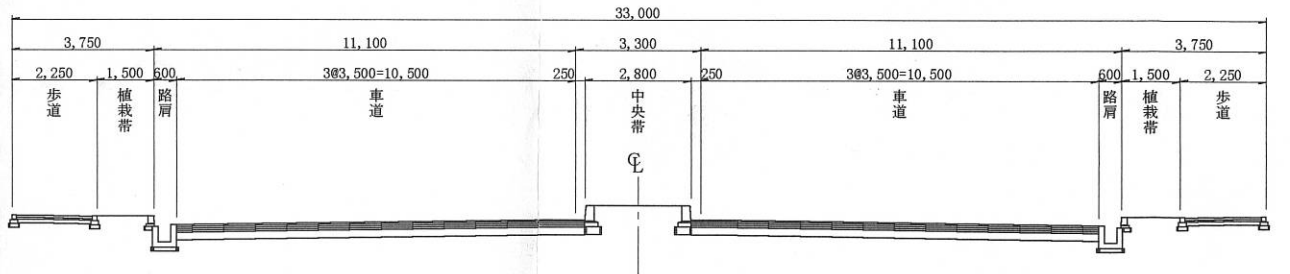
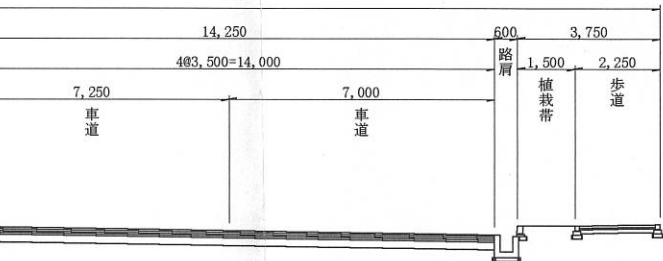


④-④ S=1/100

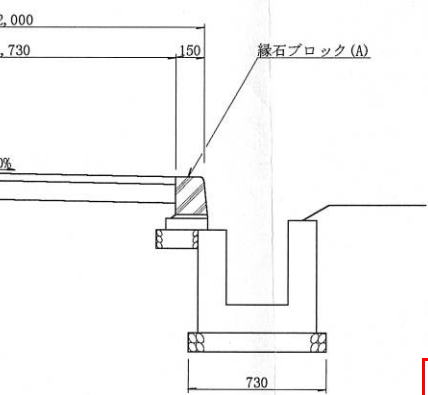


00

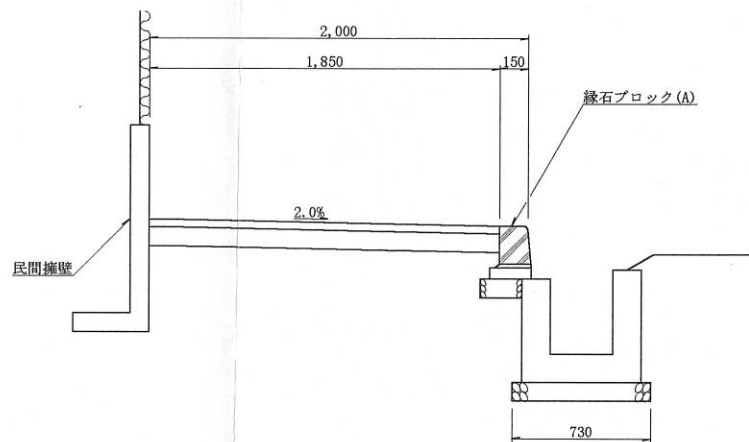
⑦-⑦ S=1/100



断面図 S=1/20  
 ック(B)有り

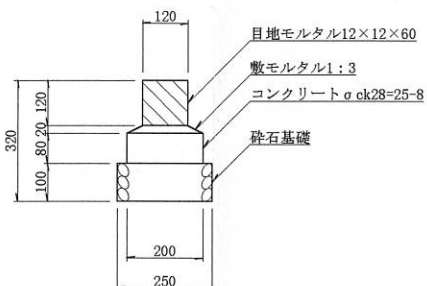
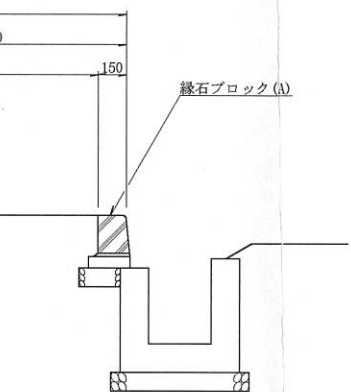


歩道(2.0m)断面図 S=1/20  
 緑石ブロック(B)なし



・表示内容は指定申請時のものであり、現況と相違している場合があります。  
 ・実際の幅員、延長が指定と異なる場合、復元等が必要となりますので、窓口でご相談下さい。  
 ・指定区域の一部が廃止済の場合がありますので、ご注意ください。

縁石ブロック(B) S=1/10



舗装構成標準図

