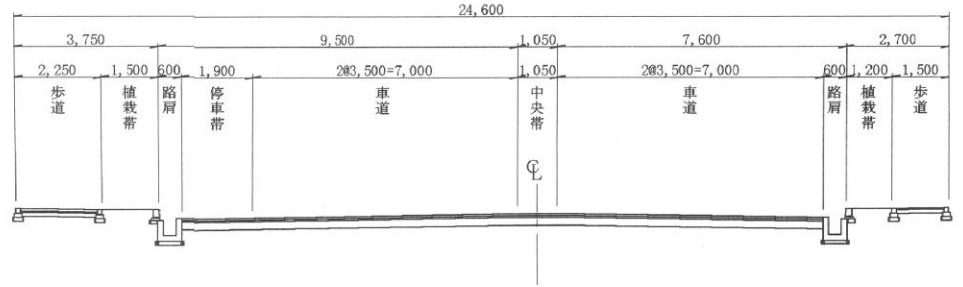
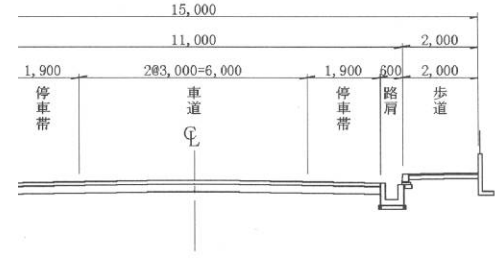


・表示内容は指定申請時のものであり、現況と相違している場合があります。
 ・実際の幅員、延長が指定と異なる場合、復元等が必要となりますので、窓口でご相談下さい。
 ・指定区域の一部が廃止済の場合がありますので、ご注意ください。

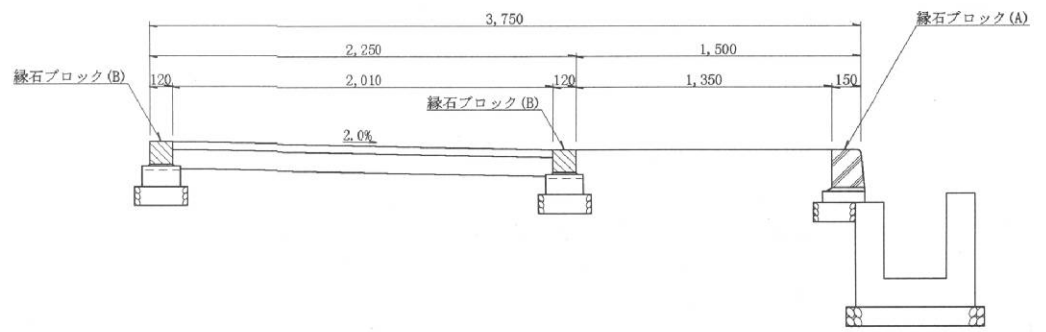
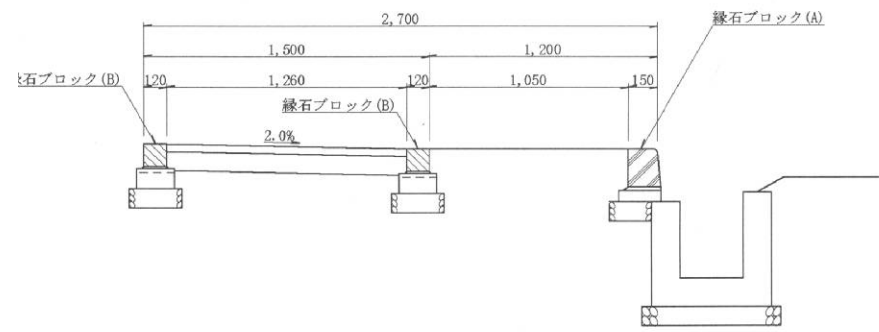
②-② S=1/100

③-③ S=1/100



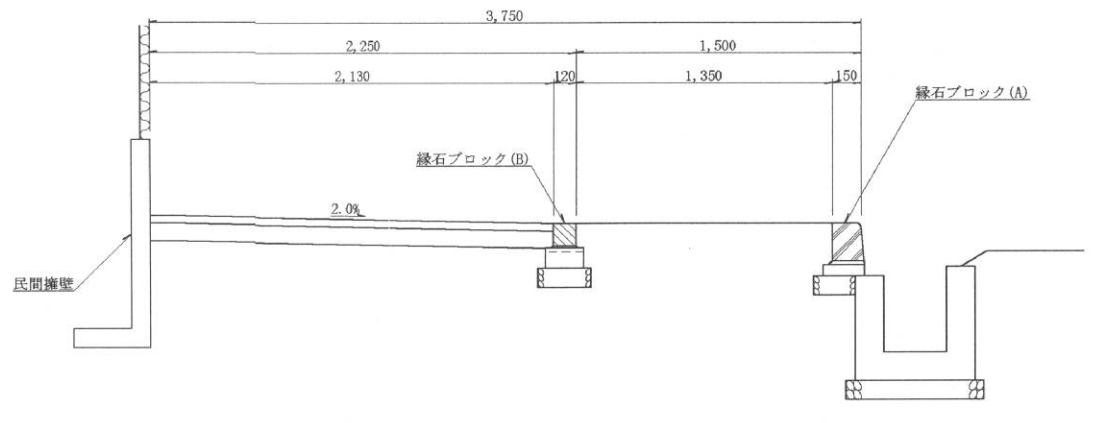
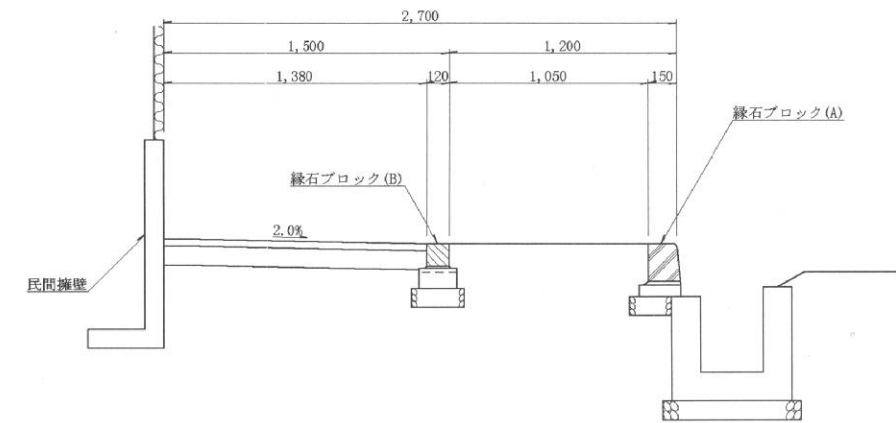
③-③歩道(2.7m)断面図 S=1/20
 縁石ブロック(B)有り

③-③歩道(3.75m)断面図 S=1/20
 縁石ブロック(B)有り



③-③歩道(2.7m)断面図 S=1/20
 縁石ブロック(B)なし

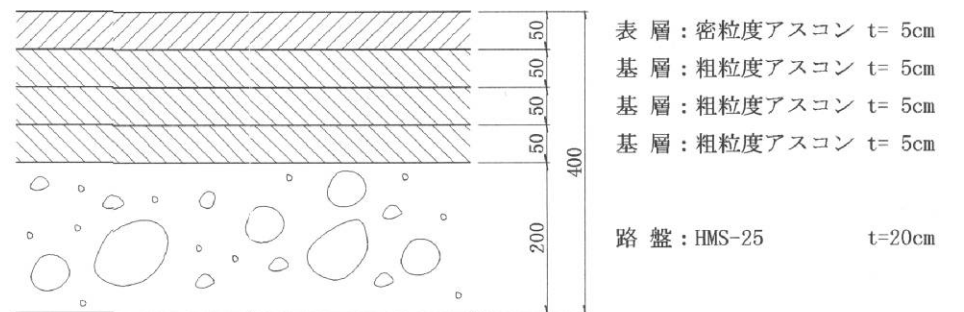
③-③歩道(3.75m)断面図 S=1/20
 縁石ブロック(B)なし



S=1/10

舗装構成標準図

目地モルタル12×12×60
 敷モルタル1:3
 コンクリートα ck28=25-8
 砕石基礎



・表示内容は指定申請時のものであり、現況と相違している場合があります。
 ・実際の幅員、延長が指定と異なる場合、復元等が必要となりますので、窓口でご相談下さい。
 ・指定区域の一部が廃止済の場合がありますので、ご注意ください。