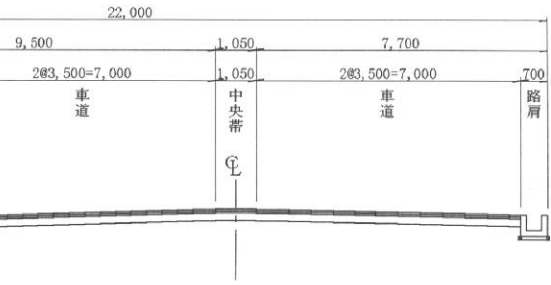


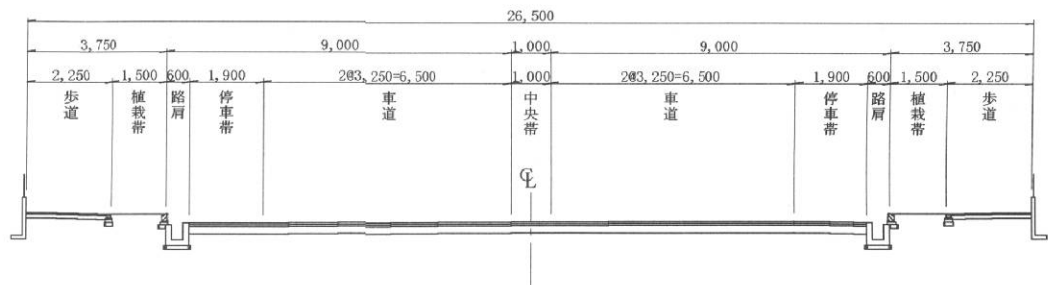
・表示内容は指定申請時のものであり、現況と相違している場合があります。
 ・実際の幅員、延長が指定と異なる場合、復元等が必要となりますので、窓口でご相談下さい。
 ・指定区域の一部が廃止済の場合がありますので、ご注意ください。

面図 ⑥

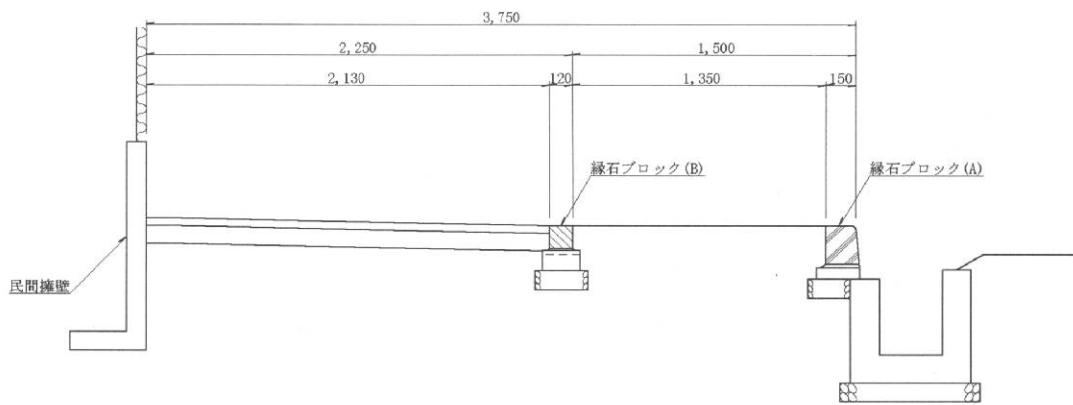
①-② S=1/100



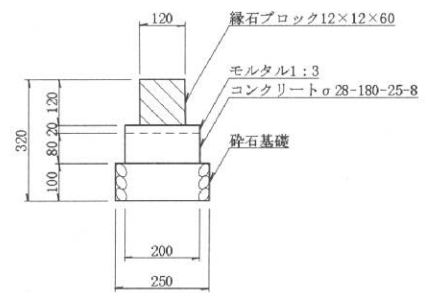
③-③ S=1/100



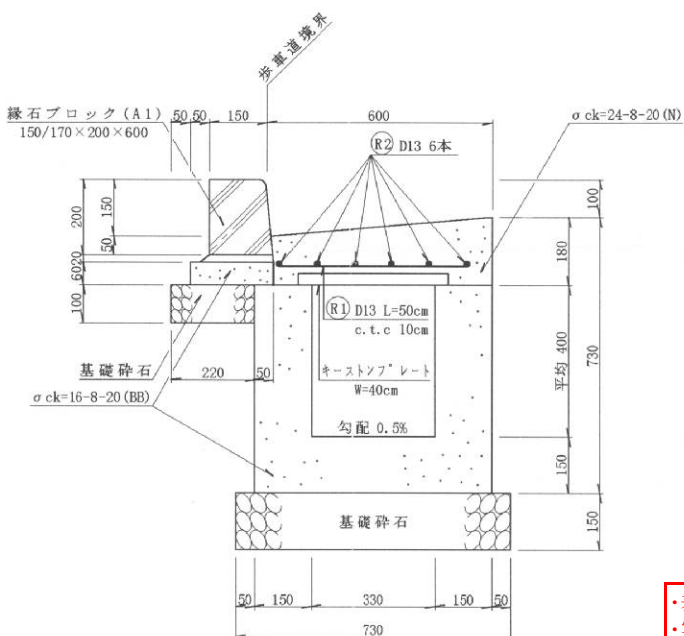
歩道(3.75m)標準断面図 S=1/20



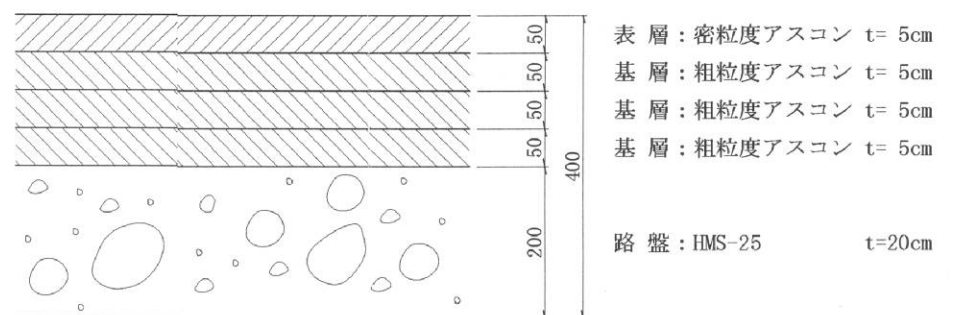
縁石ブロック(B) S=1/10



U型側溝標準断面図 S=1/10



舗装構成標準図



・表示内容は指定申請時のものであり、現況と相違している場合があります。
 ・実際の幅員、延長が指定と異なる場合、復元等が必要となりますので、窓口でご相談下さい。
 ・指定区域の一部が廃止済の場合がありますので、ご注意ください。