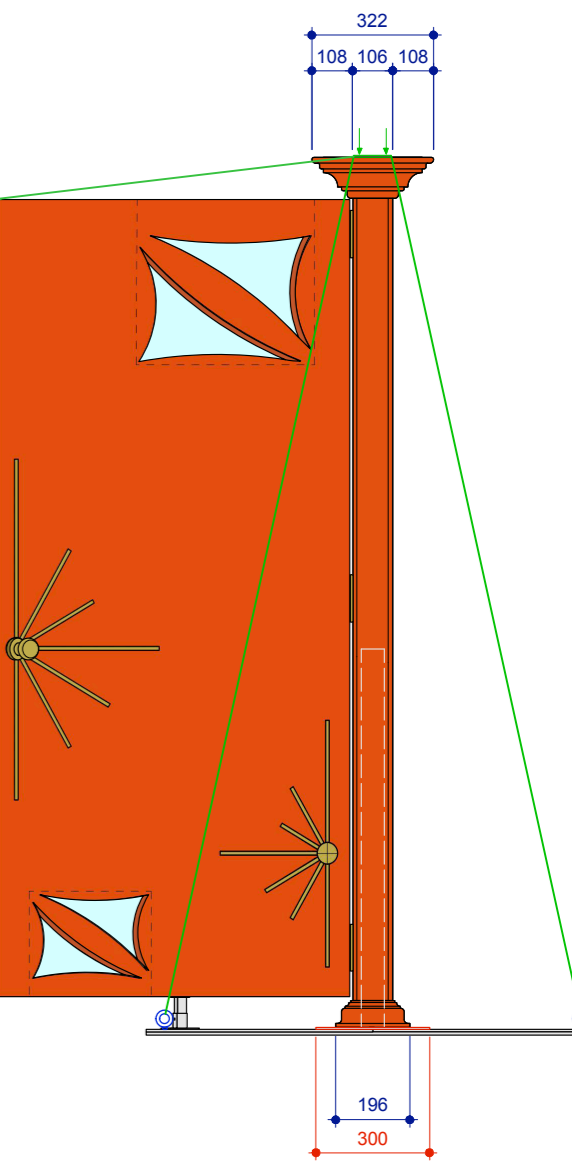
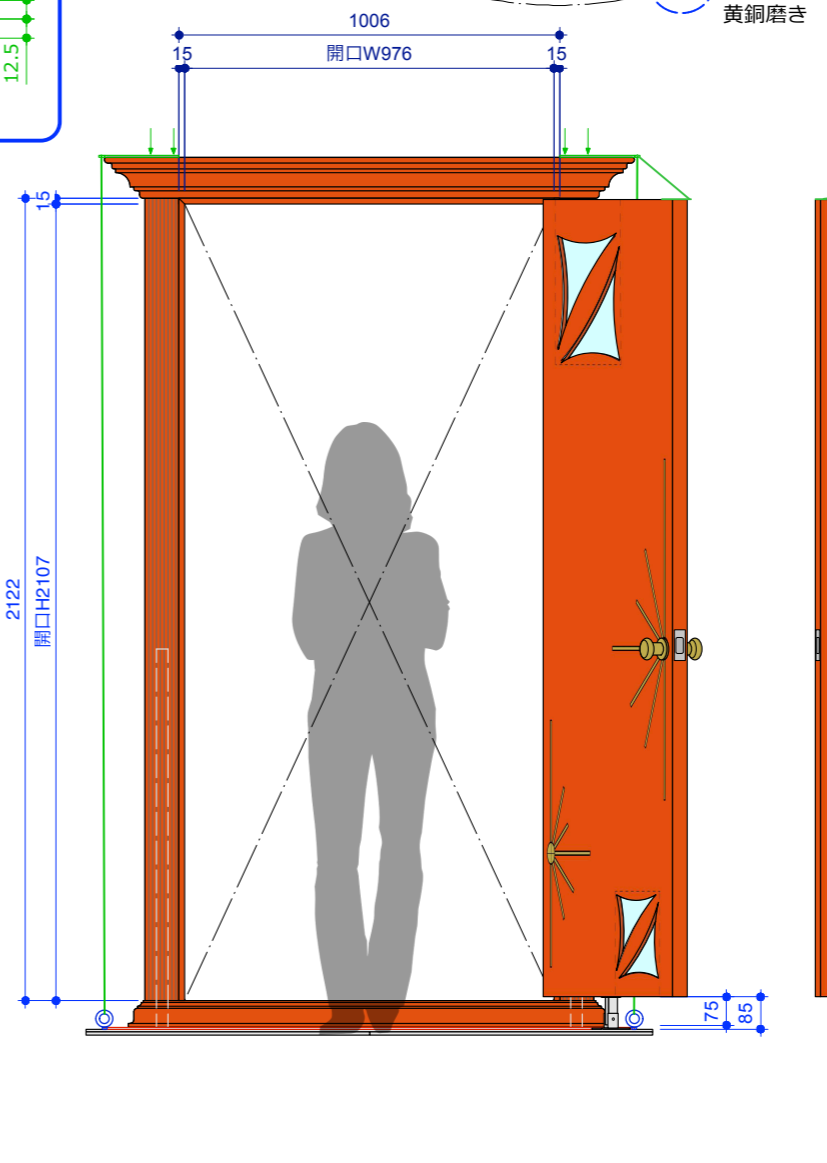
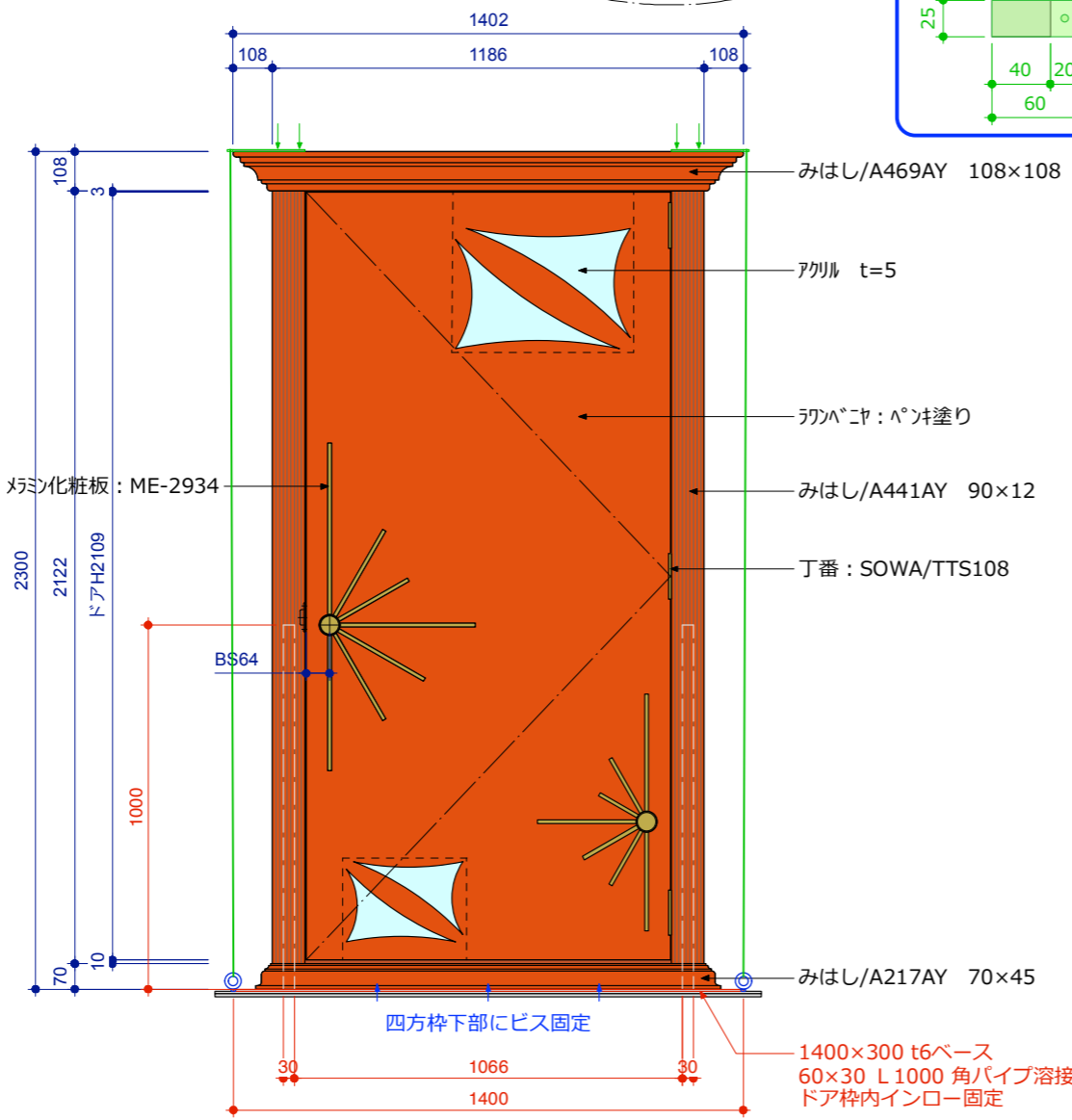
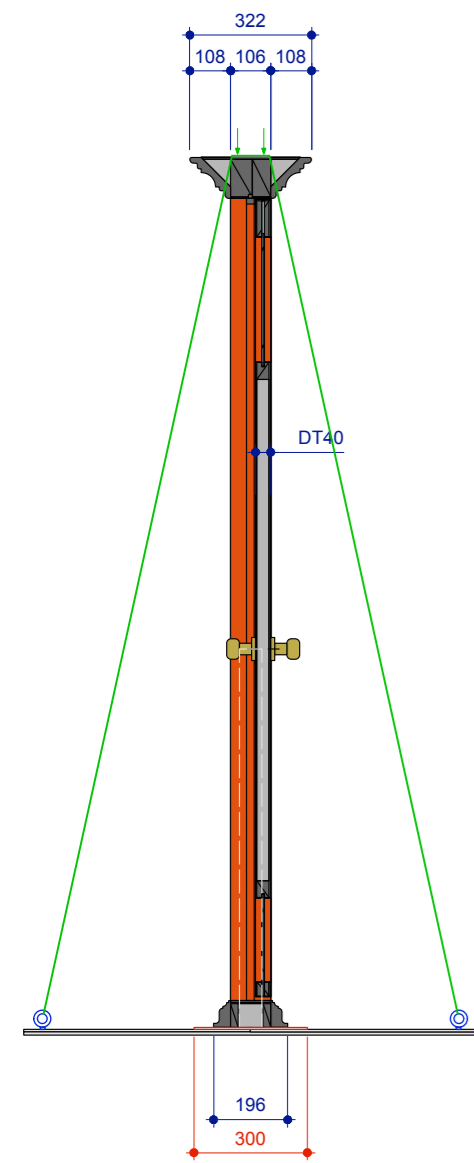
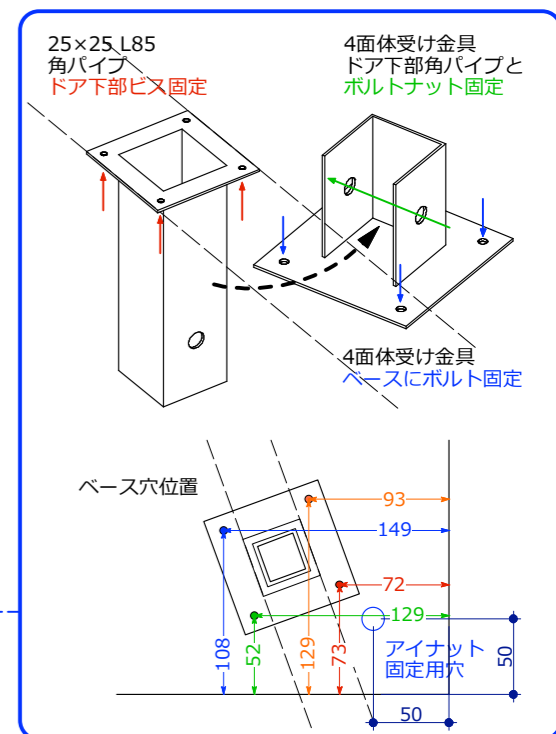
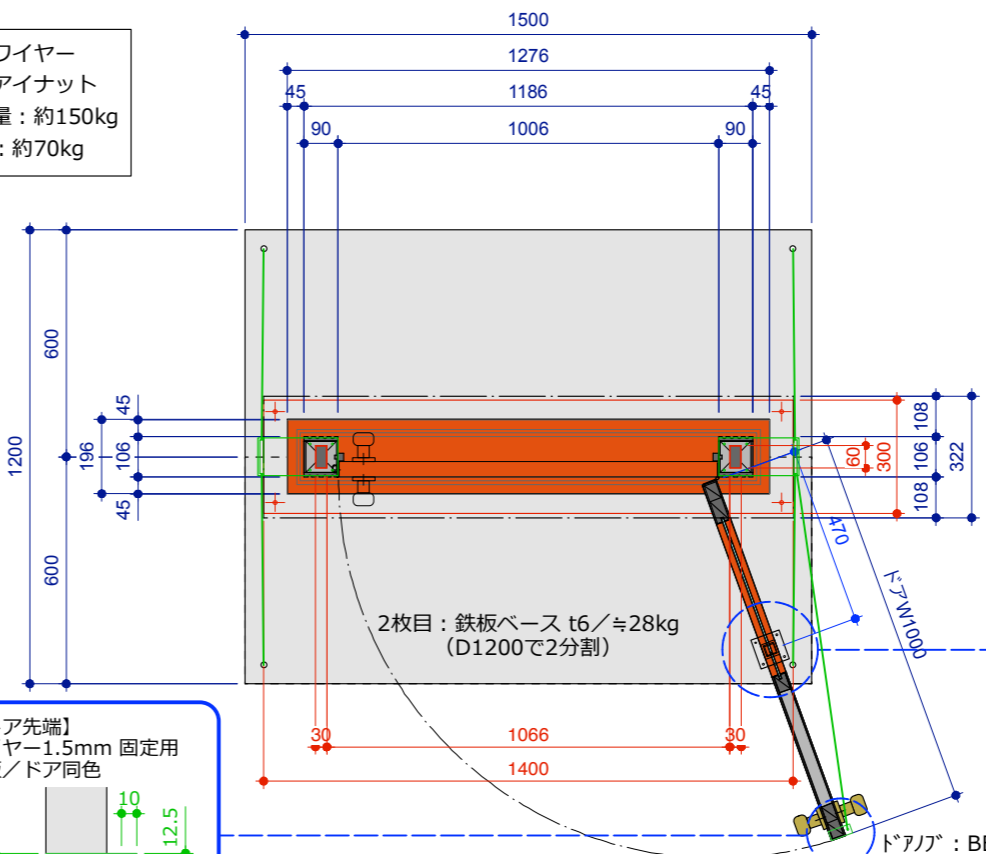
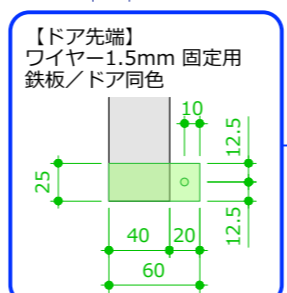
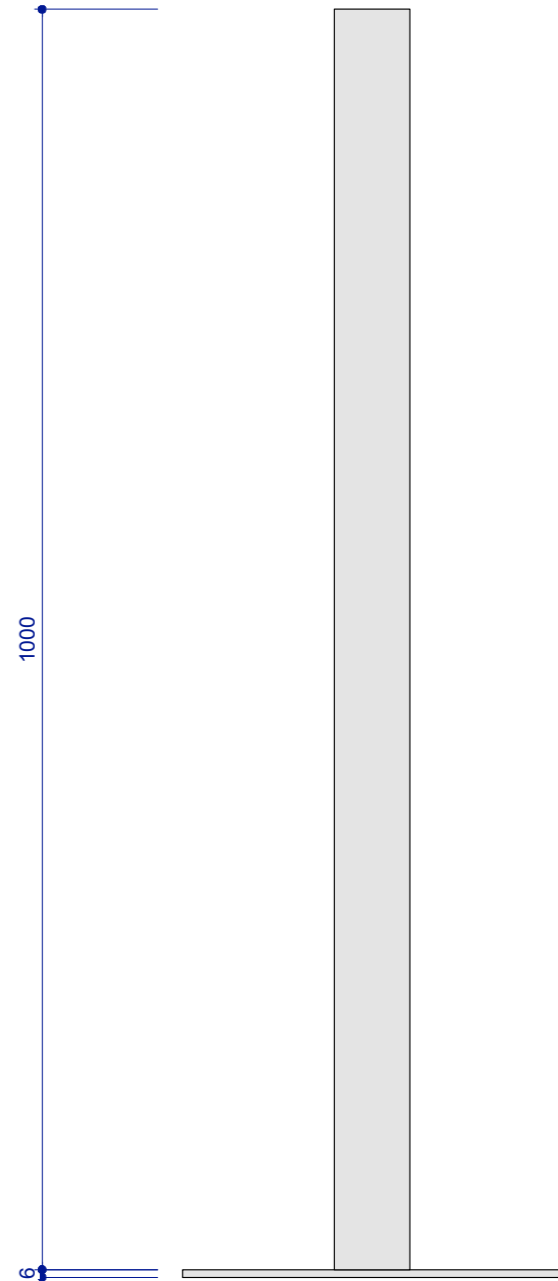
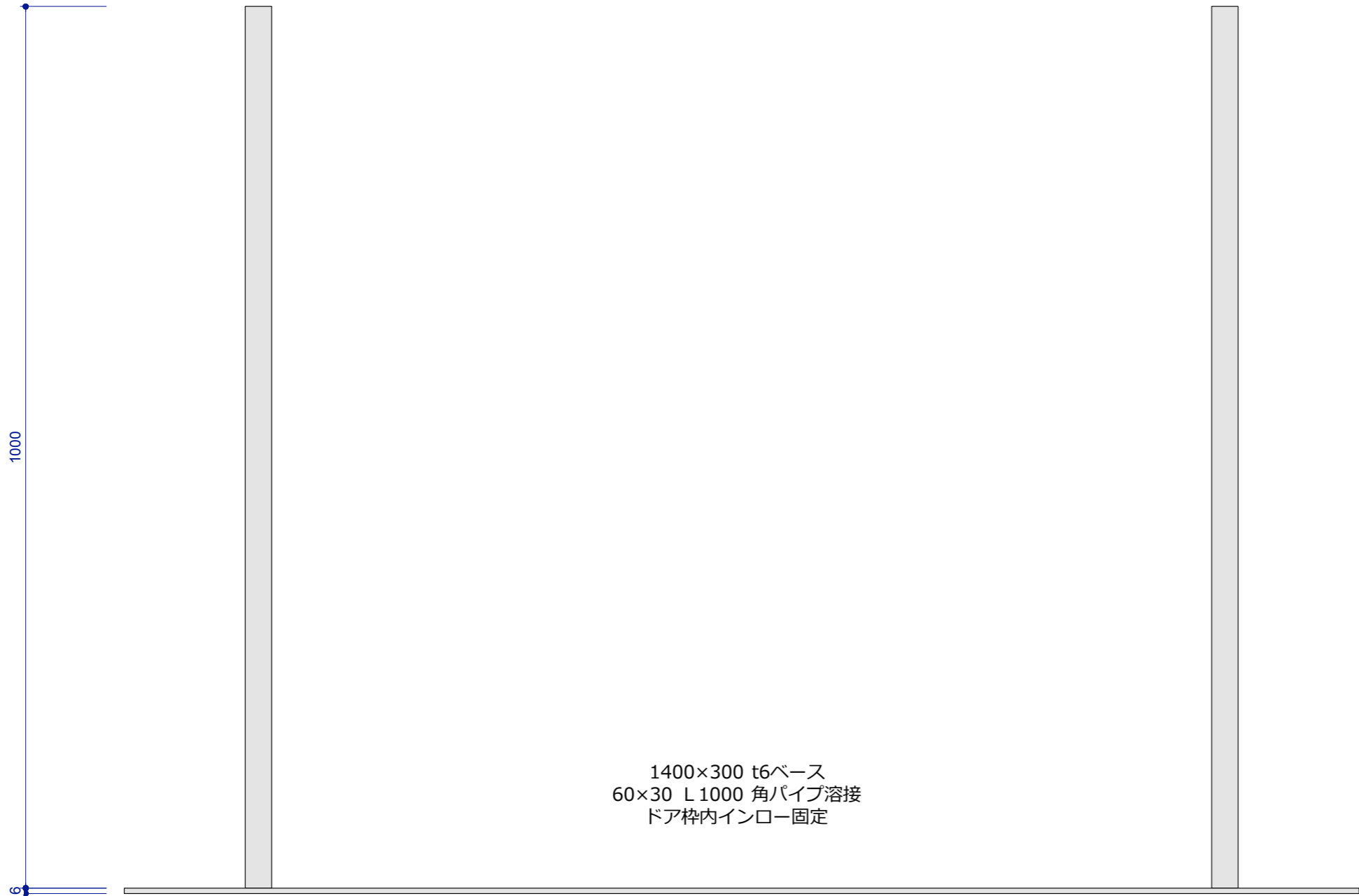
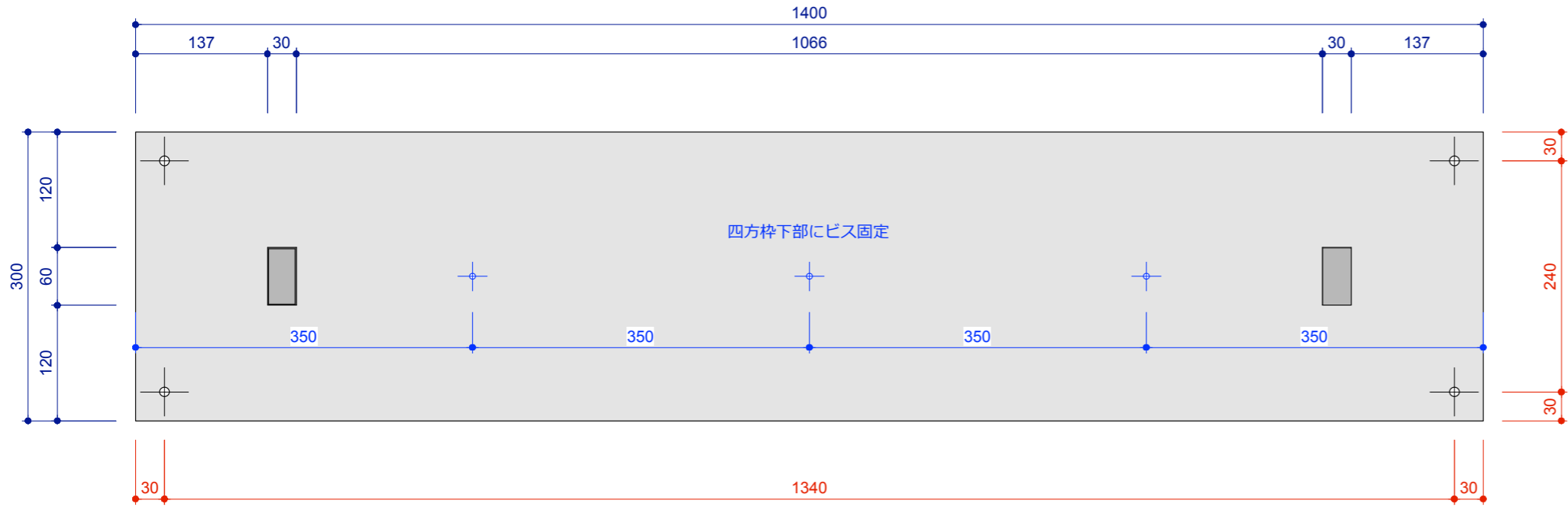


四方：ワイヤー
固定用アイナット
鉄板重量：約150kg
扉重量：約70kg



ドアノブ：BEST51型
黄銅磨き

Scale : 1/6



鉄板ベース

Scale : 1/10

