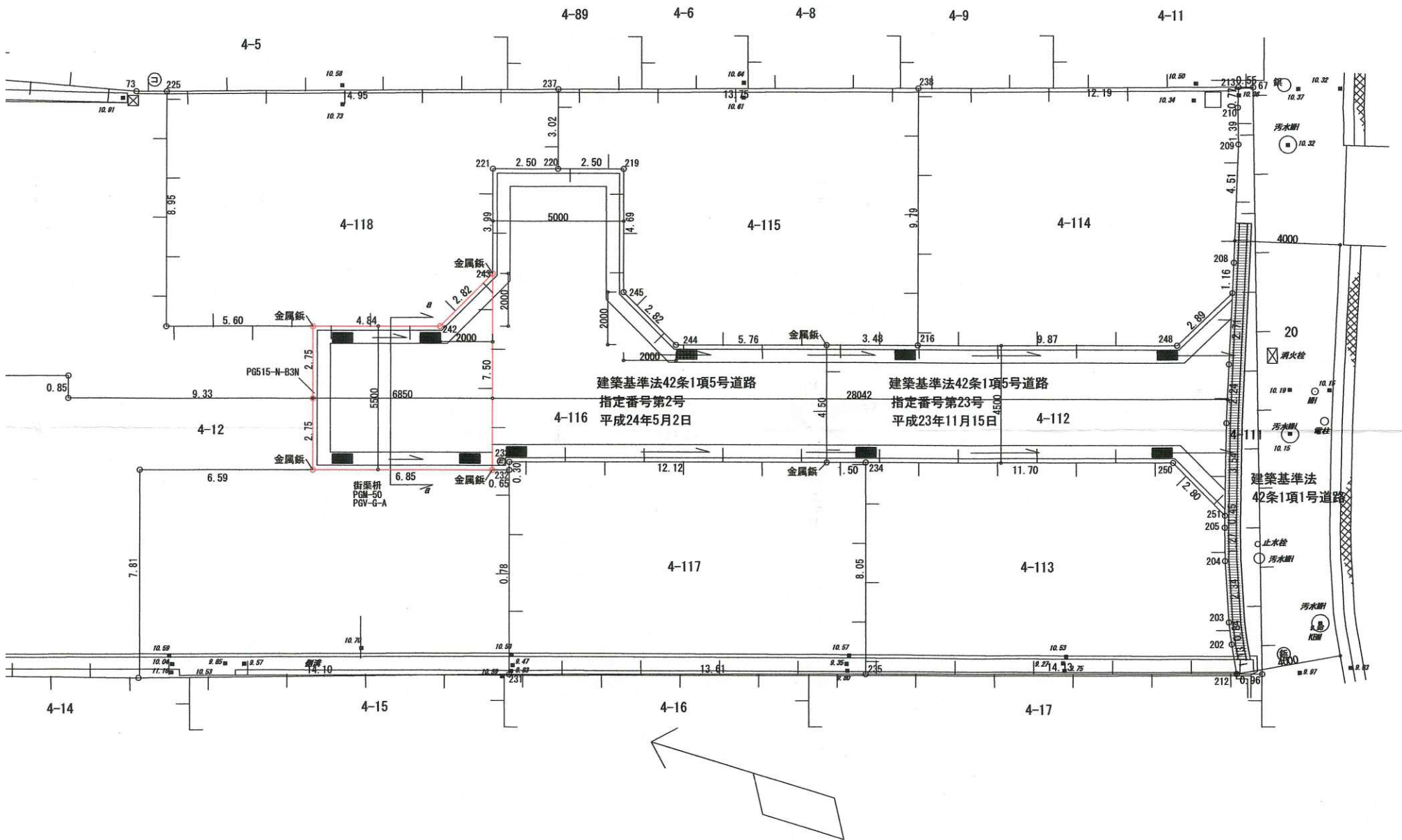


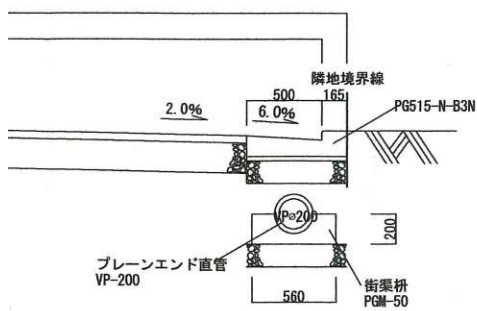
・表示内容は指定申請時のものであり、現況と相違している場合があります。
 ・実際の幅員、延長が指定と異なる場合、復元等が必要となりますので、窓口でご相談下さい。
 ・指定区域の一部が廃止済の場合がありますので、ご注意ください。



神戸地方法務局北出張所備え付け写し
 調査年月日 平成24年6月22日
 調査者



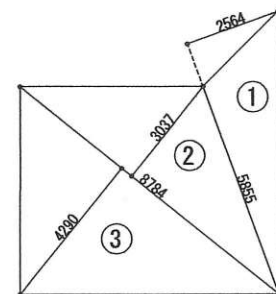
字限図 (土地所在図) NoScale



3~a) 断面図

敷地面積求積表

No	弦 × 矢	倍面積
1	5.855 × 2.564	= 15.012220
2	8.784 × 3.037	= 26.677008
3	8.784 × 4.290	= 37.683360
倍面積合計 (m ²)		= 79.372588
倍面積 / 2		= 39.686294
敷地面積 (m ²)		= 39.68



求積図 S. 1 : 200

・表示内容は指定申請時のものであり、現況と相違している場合があります。
 ・実際の幅員、延長が指定と異なる場合、復元等が必要となりますので、窓口でご相談下さい。
 ・指定区域の一部が廃止済の場合がありますので、ご注意ください。