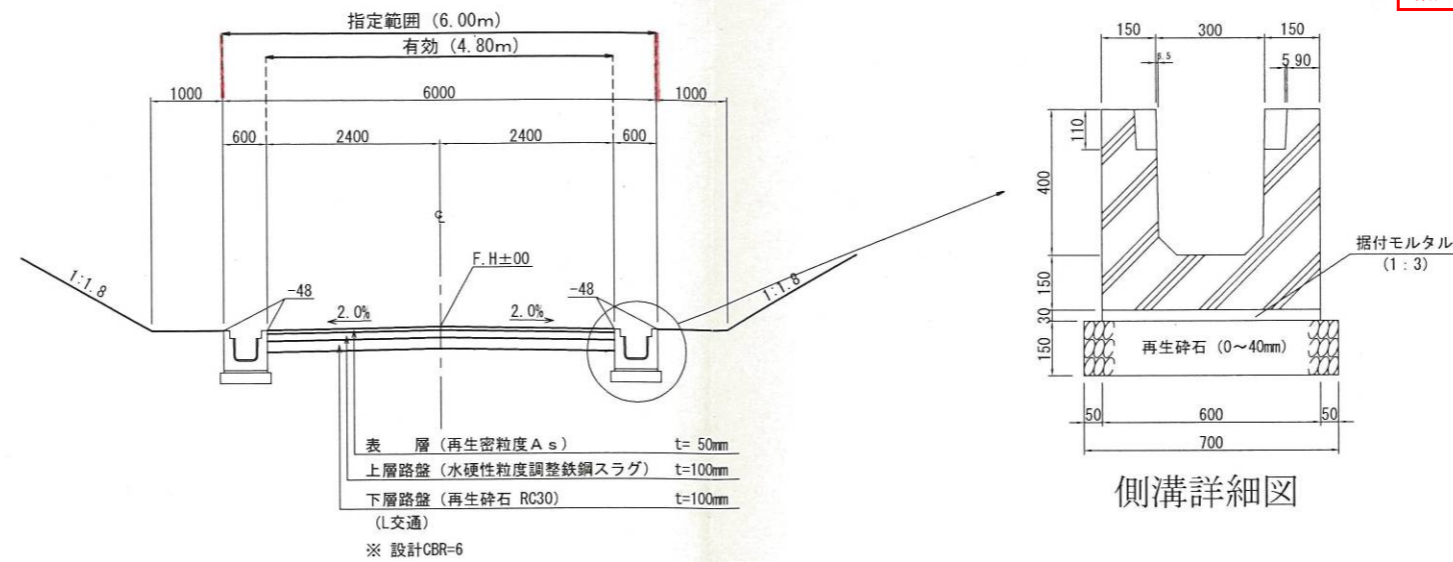
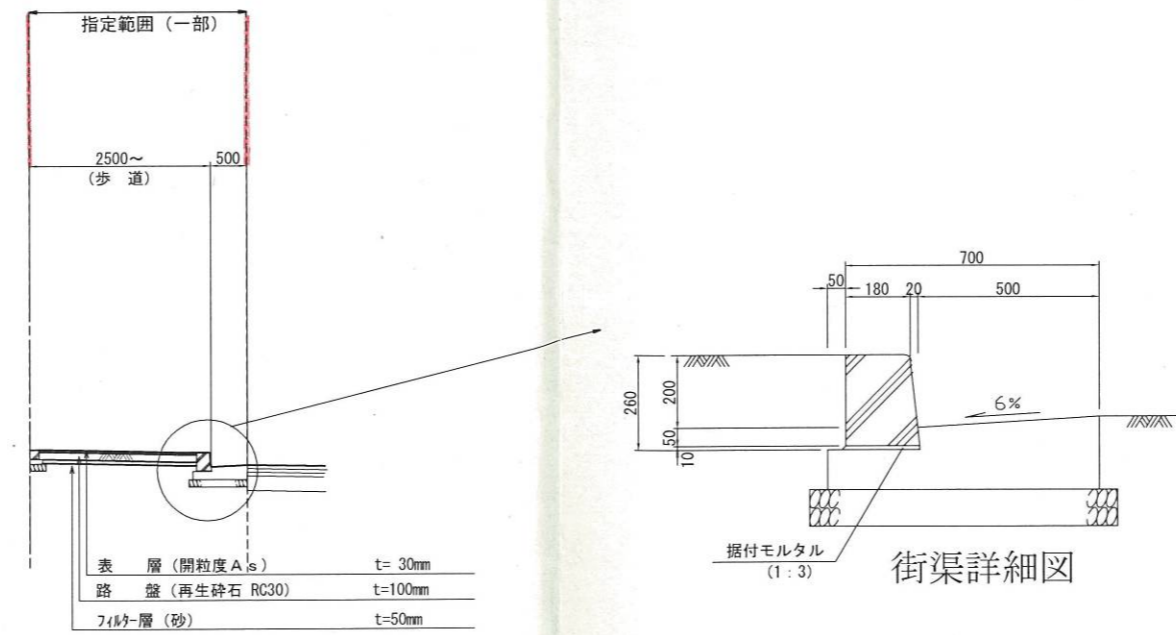


[位置指定]H21-006-4

・表示内容は指定申請時のものであり、現況と相違している場合があります。  
 ・実際の幅員、延長が指定と異なる場合、復元等が必要となりますので、窓口でご相談下さい。  
 ・指定区域の一部が廃止済の場合がありますので、ご注意ください。



A-A 一般部道路断面部



B-B 隅切り部道路断面部

・表示内容は指定申請時のものであり、現況と相違している場合があります。  
 ・実際の幅員、延長が指定と異なる場合、復元等が必要となりますので、窓口でご相談下さい。  
 ・指定区域の一部が廃止済の場合がありますので、ご注意ください。

工事名		西神住宅団地 春日台公益施設用地整備工事			
名称		道路標準断面図			
設計年月日	平成	年	月	図面枚数	枚の内
課長	係長	照査	設計	製図	
神戸市みなと総局					